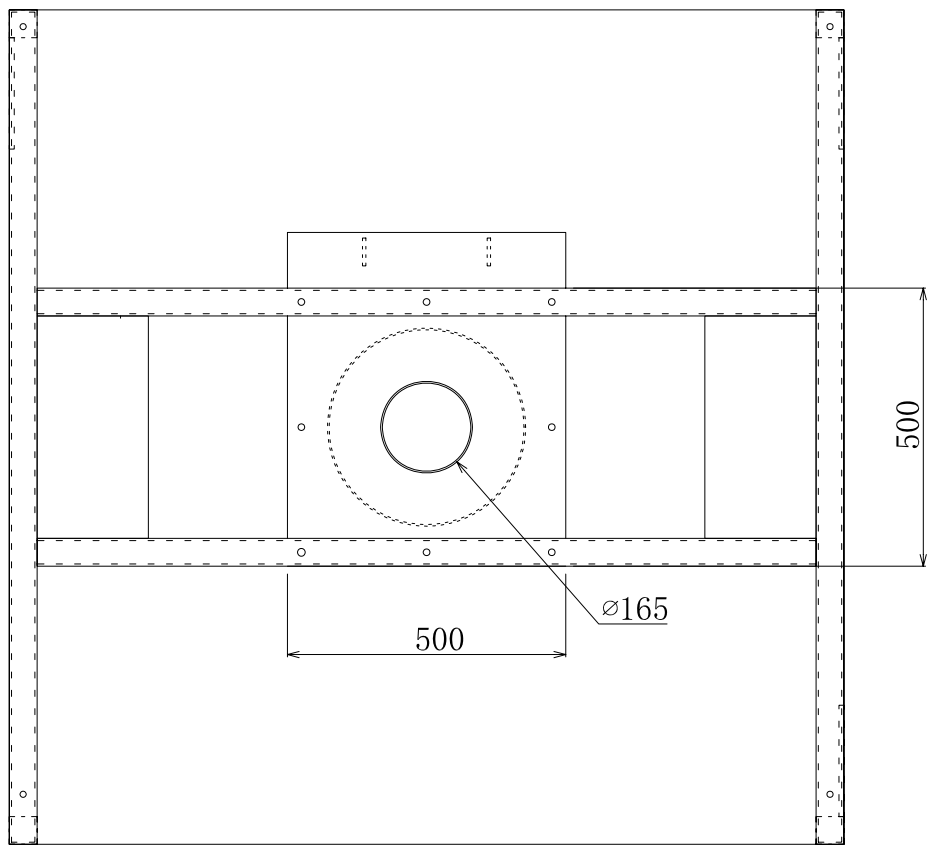


S=1/14
 DATE 2005.9.3
 改正1 2005.11.14
 改正2 2006.1.8

Machine Type	Serial No	Drawing No
フレコンバック 計量充填機	APM1000	EM300 REV2
株式会社 アワジ		NAK

製作数量 1台



フレコンバック用
 計量充填機 APM1000

台秤 秤量1000kg
 最小目盛 0.5kg
 台秤 本質安全防爆型

材質 直接接粉部 SUS304
 その他 SS00

JIS フランジ 150A 10K
 集塵 φ48 40A パイプ 改正1
 窒素充填 φ21.7 RC1/2 ソケット 改正1
 プラグ止め
 フレキシブルホース 改正1

