

1	タンク	SUS304
2	ケース	SUS304
3	スクリュー	SUS304
4	ふた	SUS304 EPTスポンジパッキン
5	アテンジ	SUS304
6	排出口	SUS304
7	架台	SS400
8	パッキン	CR 白色
9	モーターベース	SS400
10		
11	モーター	SS GMS 0.4K 1/100 屋内 AC200V 三相電機
12	ベアリング	SS LCP208 EVH
13	オイルシール	NBR TC40-52-8 NOK
14	スプロケット	SS FBN60B-12-D28 片山
15	スプロケット	SS FBN60B-18-D40 片山
16	チェーン	SS #60 大同
17	ナースナ	SUS304 C1222N
18	アンカボルト	SS M12-160H
19	車輪	SS HI50UWB 東正車輪
20	車輪	SS HK50UWB 東正車輪

<使用時の注意>

1. 水平スクリュータンク内で粉がブリッジすることもあるので、その場合は、人力でブリッジを除去してください
2. ケース内は粉が残留するので、定期的に清掃して下さい
3. 付着対策、粉たれ対策は行っていません
4. 脚は最小限の大きさになっているので、必ずアンカーボルトで固定して下さい

<スクリュー寸法>

- 羽根外径 $\phi 73$
 軸径 $\phi 40$
 ビッチ 40
 羽根板厚 3

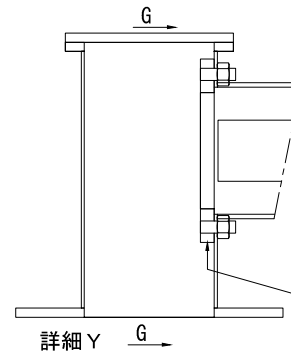
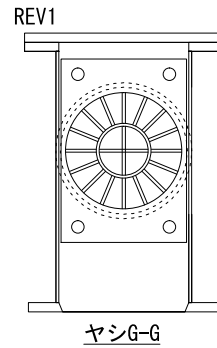
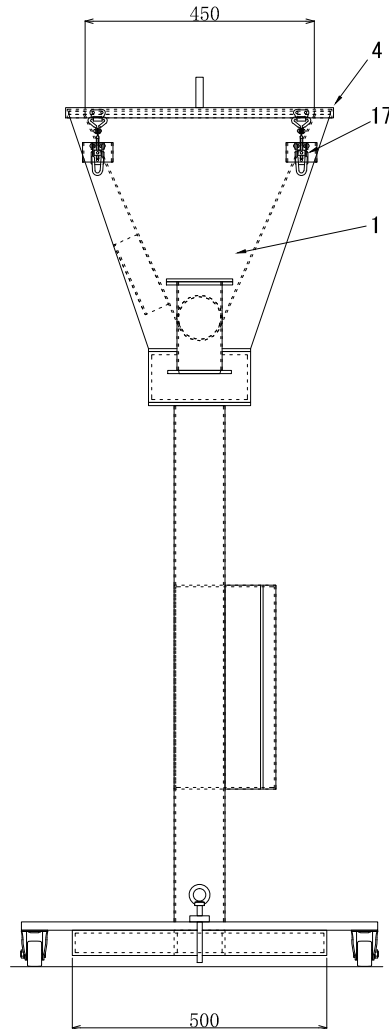
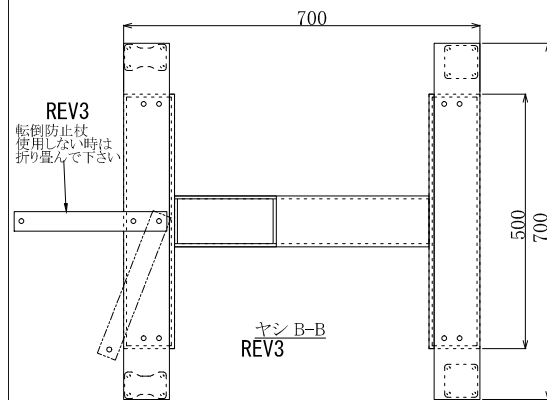
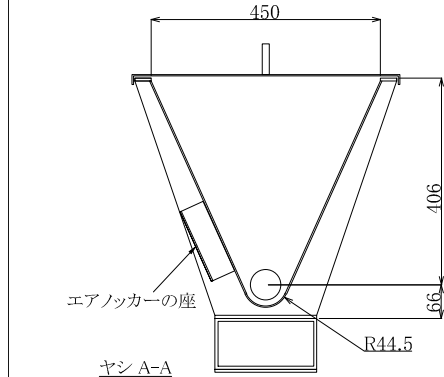
<主仕様>

能力 30kg/H
 かさ比重 0.6

電源 AC200V 60HZ 3POLE

空気 なし
 材質 直接接粉部 SUS304, SS400, NBR, CR, EPT
 非接粉部 SUS部 表面 NO1 処理なし
 表面処理 接粉部 SUS 表面処理なし
 その他 SS 塗装なし 塗装
 塗装色 マンセル2.5G5.5/2

スクリュー回転速度 12rpm /60HZ(インバータ駆動)
 予想回転速度 30kg/h 10rpm/50HZ



REV1
 キク座 (格子)
 ボルトにて着脱
 粉の脈動を滑らかにします

S=1/10
 DATE 2012.3.9
 REV1 2012.3.19
 REV2 2012.4.16
 REV3 2012.4.17

Machine type	Drawing No
水平スクリューコンベア	NAD-1100
Machine type	株式会社
APM100	アワジ
	NAK

