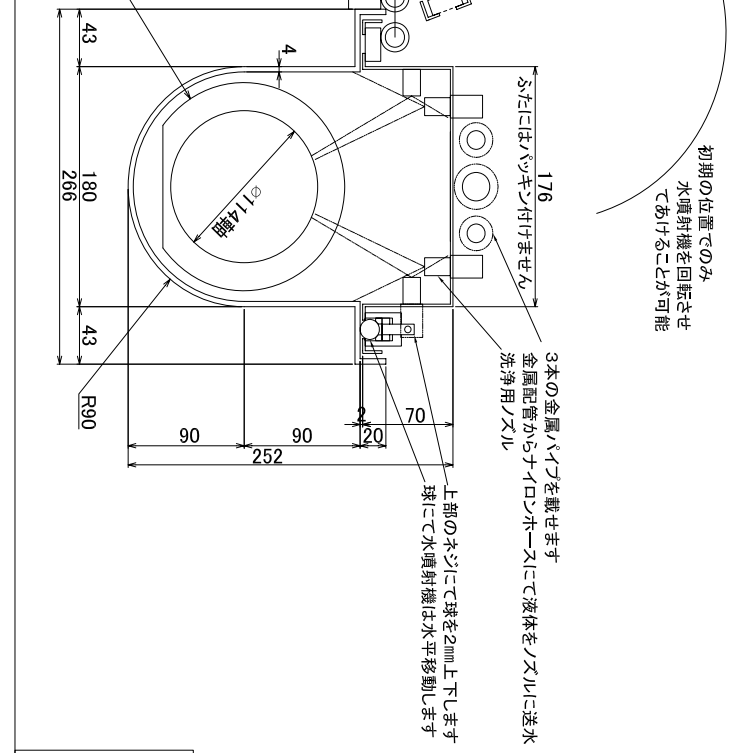
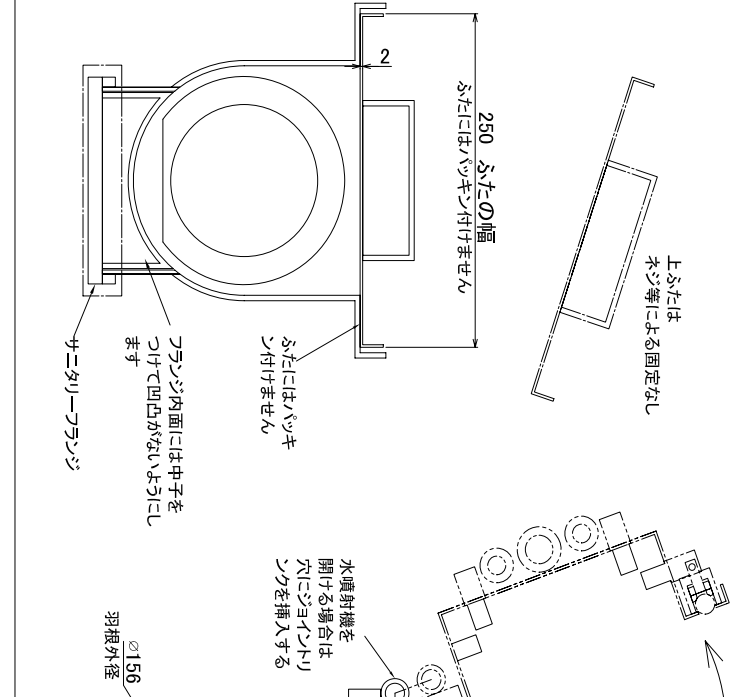
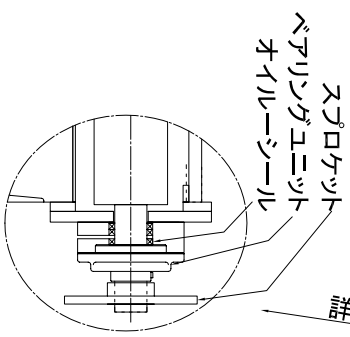


上ふたは
ボジ等による固定なし

初期の位置でのみ
水噴射機を回転させ
てあげることが可能

3本の金属パイプを載せます
金属配管からナイロンホースにて液体をノズルに送水
洗浄用ノズル
 上部のボジにて球を2mm上下します
球にて水噴射機は水平移動します



主仕様
 数量 1台
 供給能力 300%/時間
 スクリュー回転速度 38rpm/60Hz
 材質 購入品SSS/ベアリング、モーター
 製造加工品 SUS304
 電源 AC200V 3相
 モーター 2.2kW 防水モーター

配管手配範囲
 水噴射機に3個のニツルを用意します
 御社にて3本の配管を行ってください
 3本独立して液体を供給してください
 (同時に供給すると噴射した時に液体同士が干渉して液体が内部に均等に散布されません)
 CUSTOMER

S=1/16
 Date 2006.3.11
 REV1 2006.3.17 全面変更
 REV2 2006.3.29 全長変更

THE WATER PUMP
 水噴射機
 水平搬送コンベア
 APM100
 株式会社 アナジ
 AN11 REV2
 NAK