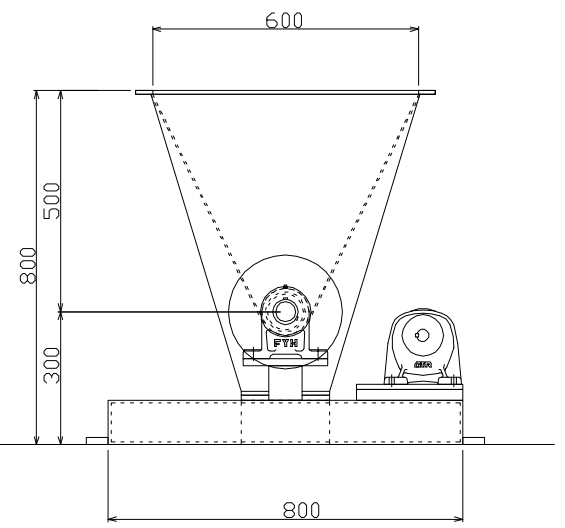
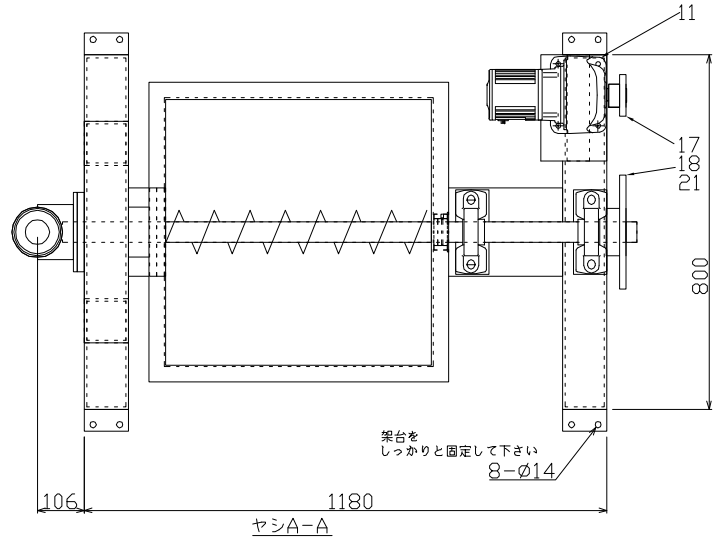
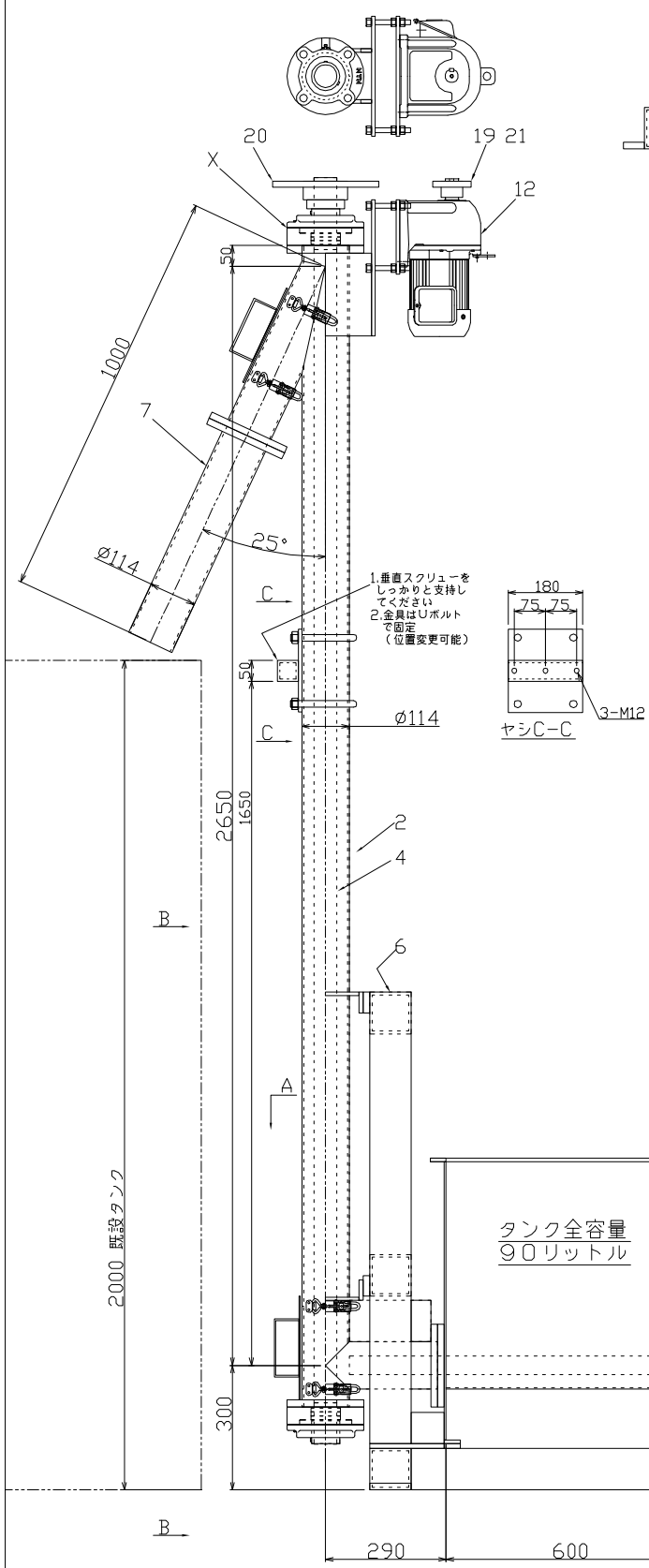


スクリューコンベア		機種	AV-200
ITEM NO.	品名	材質	仕様
1	タンク	SUS304	
2	ケース	SUS304	
3	スクリュー	SUS304	
4	ベアリング	SUS304	
5	フランジ	SUS304	
6	架台	SS400	
7	シユート	SUS304	
8	パッキン	CR	
9	パッキン	PTFE	
10			
11	モーター	G3LM-28-450-T010A 屋内 ニッセイ AC200V 60HZ	
12	モーター	GMS0.75K 1/60 屋内 三菱電機 AC200V 60HZ	
13	ベアリング	SS UCFL211 L4 FYH	
14	ベアリング	SS UCPH209 FYH	
15	オイルシール	NBR TC45-60-9 NDK	
16	オイルシール	NBR TC50-70-12 NDK	
17	スプロケット	SS FBNB08-10-1128	
18	スプロケット	SS FBNB08-30-1145	
19	スプロケット	SS FBNB08-10-1132	
20	スプロケット	SS FBNB08-30-1155	
21	チェーン	SS #80-1	
22			
23			
24			
25			
26			

仕様
数量 1個
能力 10kg/H
粉 ー
かさ比重 0.60
粒径 微粉
電源 AC200V 60HZ
設置場所 屋内
材質 直接接粉部 SUS304
その他 SS400
仕上げ SUS パフ研磨なし
SS 本体 マンセル2.5G5.5/2

羽根外径	水平 99	垂直 98
軸径	45	55
羽根ピッチ	70	120
羽根板厚	3	3
回転速度	2rpm	1rpm /60HZ

注意
1. 流量は目安なので、正確な流量が必要な場合はインバータでモーターの駆動周波数を調整して下さい
2. 垂直スクリューが長いので、下部の架台をしっかりと固定すると共に、垂直スクリュー上部も固定して下さい
3. タンク内の粉が無くなって、粉が排出されなくなっても垂直スクリュー内部に粉が残っています



タンク全容量
90リットル