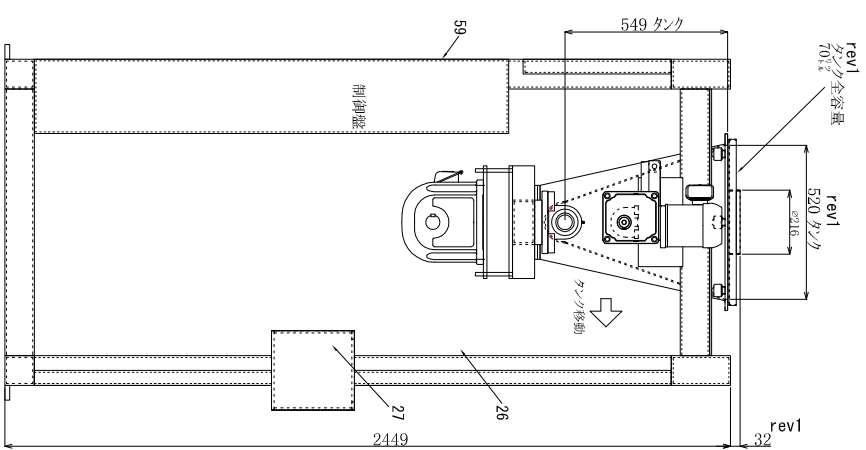
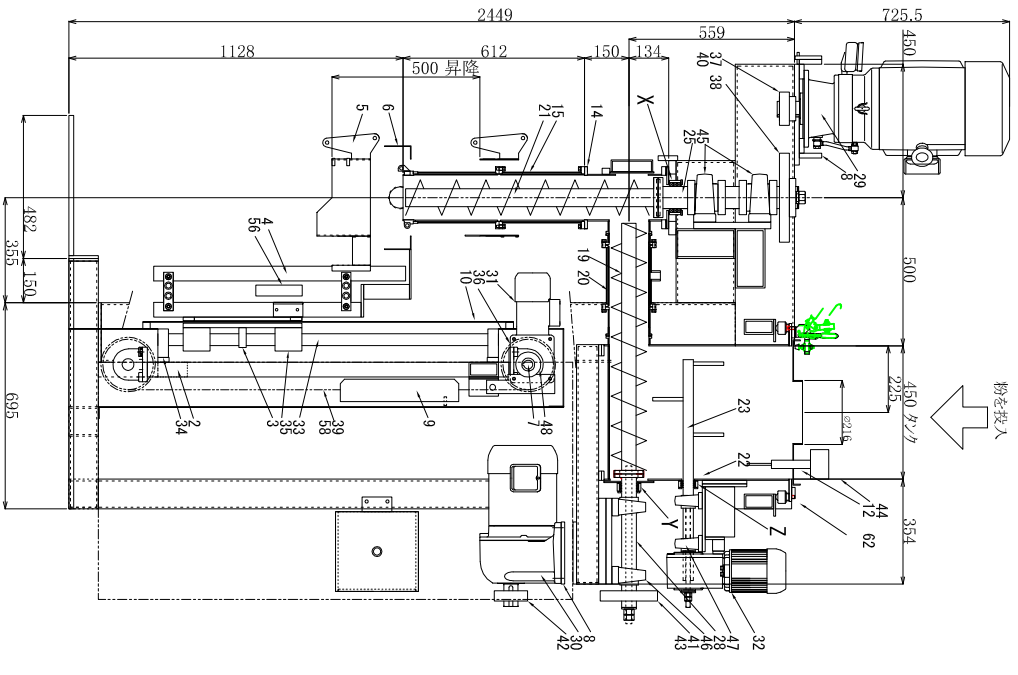
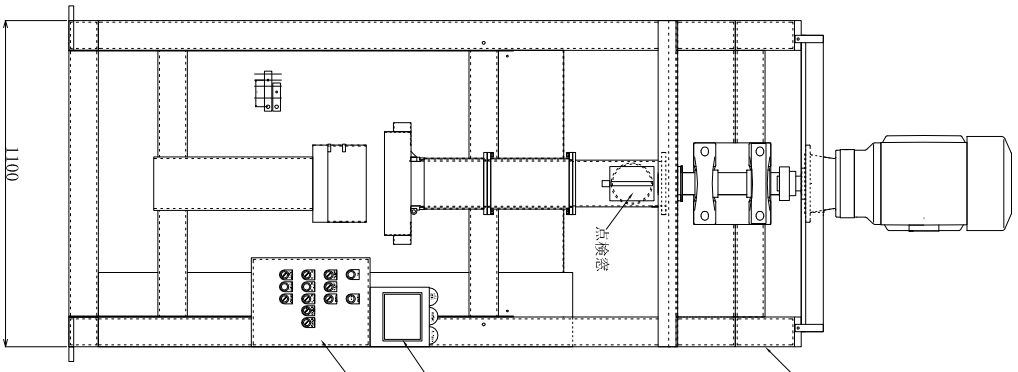


※ホッパー移動の選相時は、
ホッパーの全容量を確保し、
ホッパーの移動が可能です。


 <仕様>
 電源 AC100V 50/60Hz
 材質 亜鉛めっき鋼板
 塗装色 SS400 塗装
 構造 機械式
 秤目量 50g
 充填方法 空気吸引、エアー吸引、
 スクリュー回転速度 80rpm/60Hz
 <駆動装置> フォトリフレクタ、
 逆送機構、逆送機構、
 <昇降移動について>
 昇降速度 3m/min (60Hz)
 位置決め 近接スイッチ
 注意
 1. 昇降自動運転は、近接スイッチにて位置
 確認が完了するまで、手で触れないで
 2. ホッパーが昇降するもので、手で触れないで
 3. 昇降時は絶対に手で触れないでください