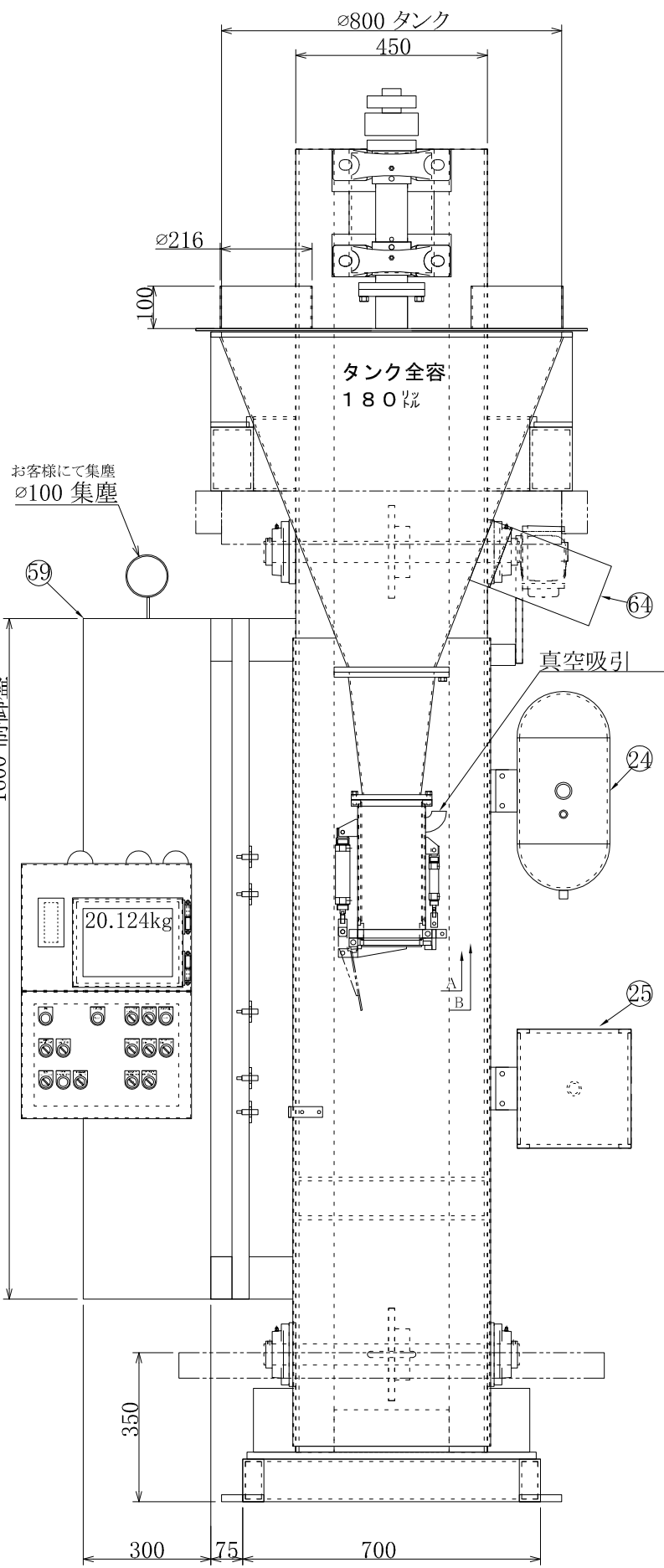
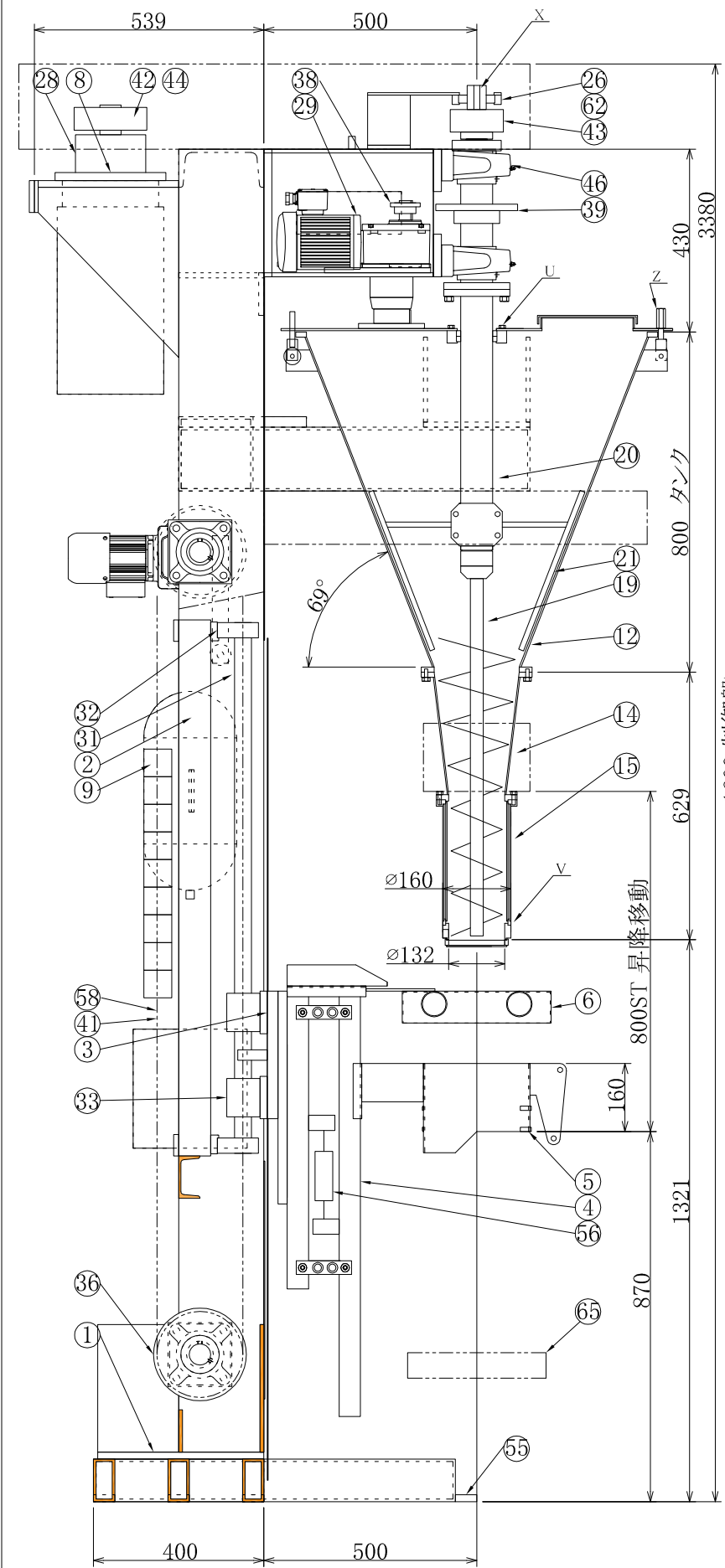
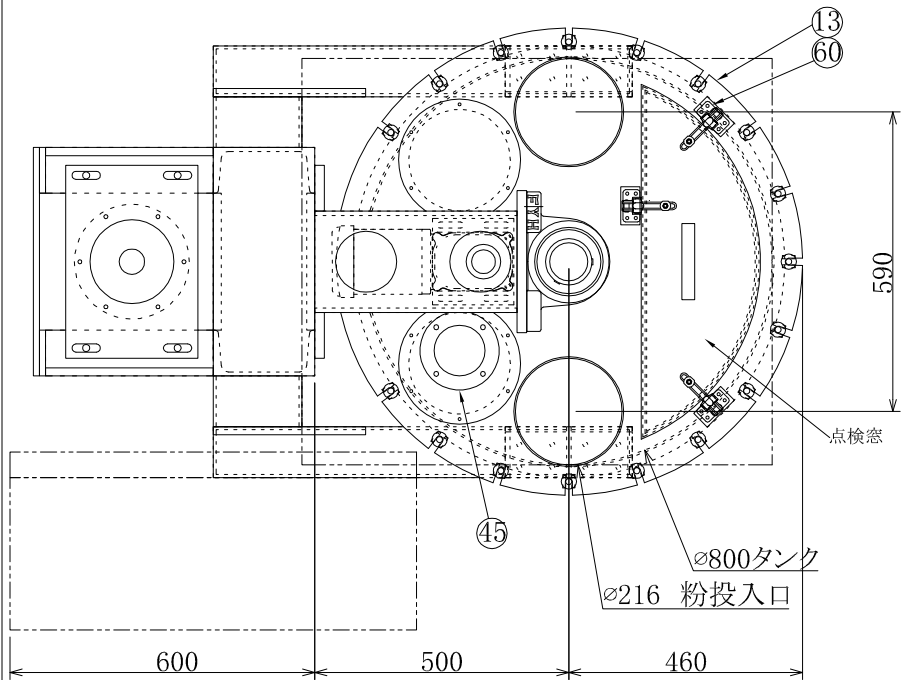
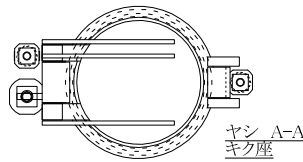
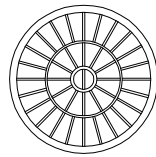
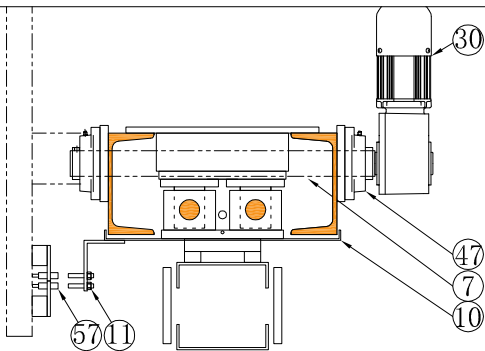
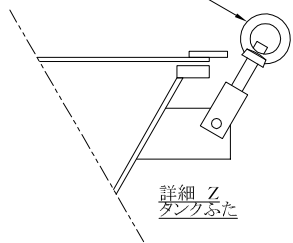


| | | | |
|-------------|----------------|-----------|-------|
| MachineType | 脱気式縦型オーガー計量充填機 | DrawingNo | NAS10 |
| MachineType | APM800 | 株式会社 | アワジ |
| | | 株式会社 | NAK |

タンクのふたは
アイナットにて締結



- <主仕様>
- 電源 AC200V 60HZ
 - 空気 0.4MPa 50NL
 - 材質 直接接粉部 SUS304 パフ#300
 - その他 SS400 塗装
- 秤秤量 35kg
秤目量 5g
充填時間 30SEC/20kg
計量精度 0-50g/20kg
- 充填方法 縦型スクリュー
ダンパー、キク座付属
- スクリュー回転速度 225rpm/60HZ
- 脱気方法 真空吸引+テーパースクリュー
- <昇降移動について>
- 昇降速度 9.5m/min (60HZ)
 - 速度調整 インバーター
 - 位置決め 近接スイッチ
- <注意>
- 昇降自動運転は、近接スイッチで位置確認してパターン運転を行います
 - 自動運転中はクランプが昇降動作するので、クランプを手でさわらないで下さい
 - クランプが昇降運転するので、安全喚起して使用してください