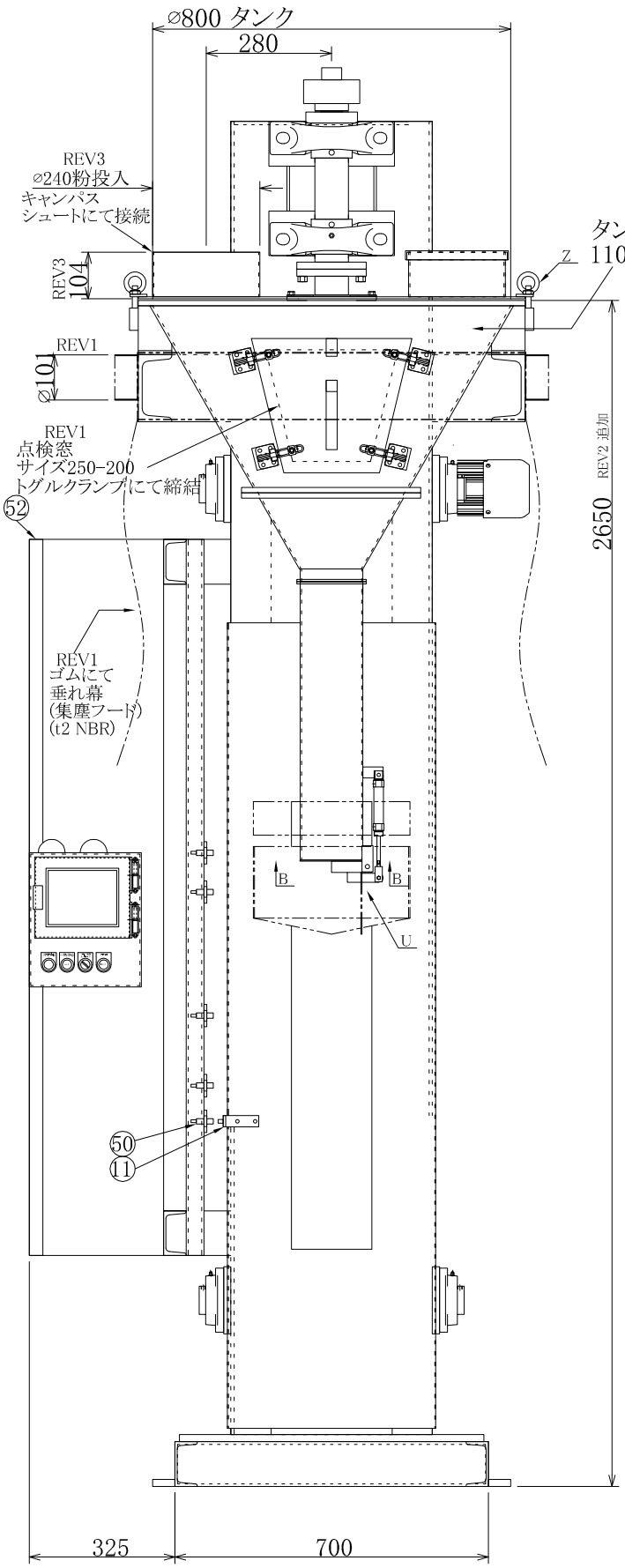
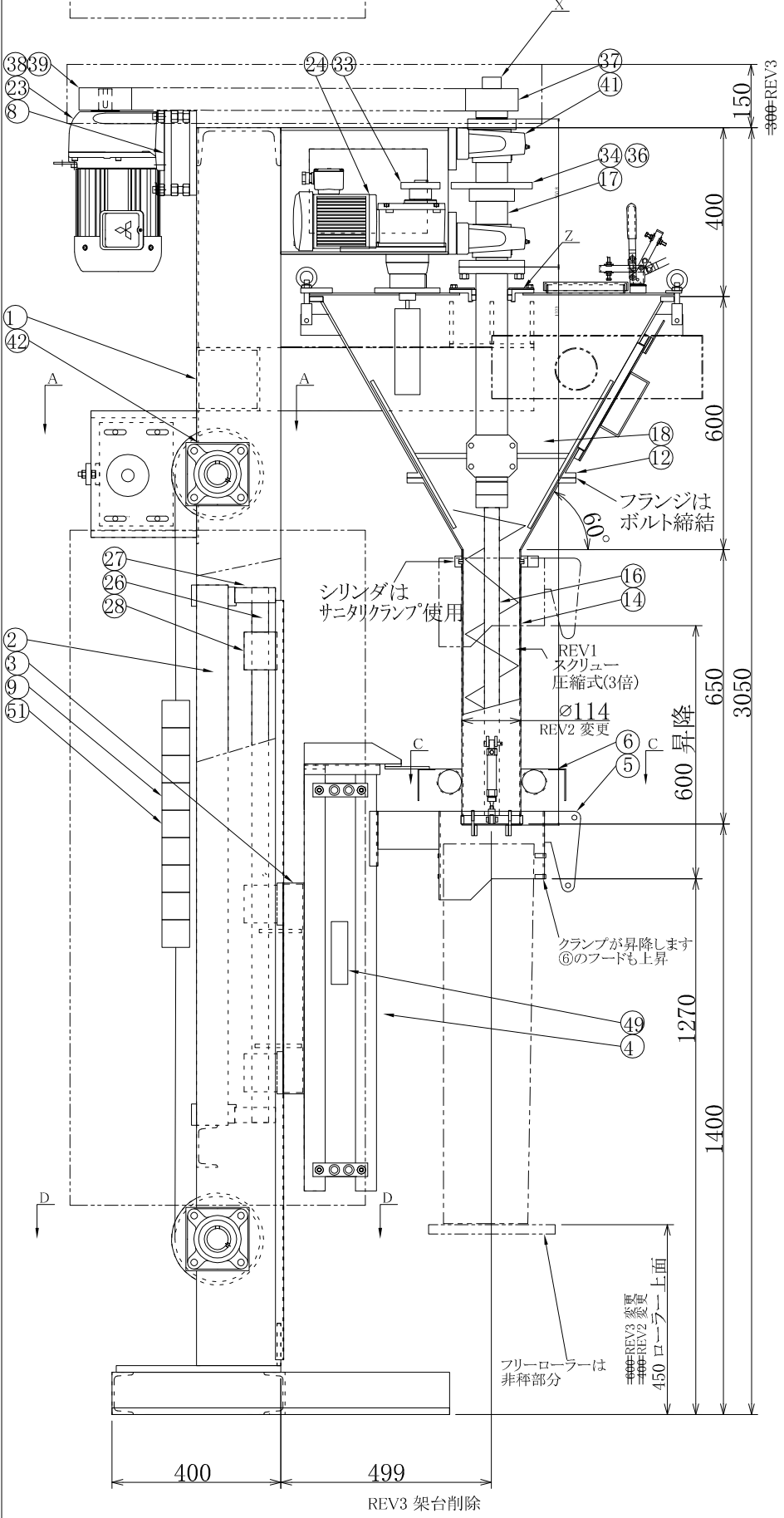
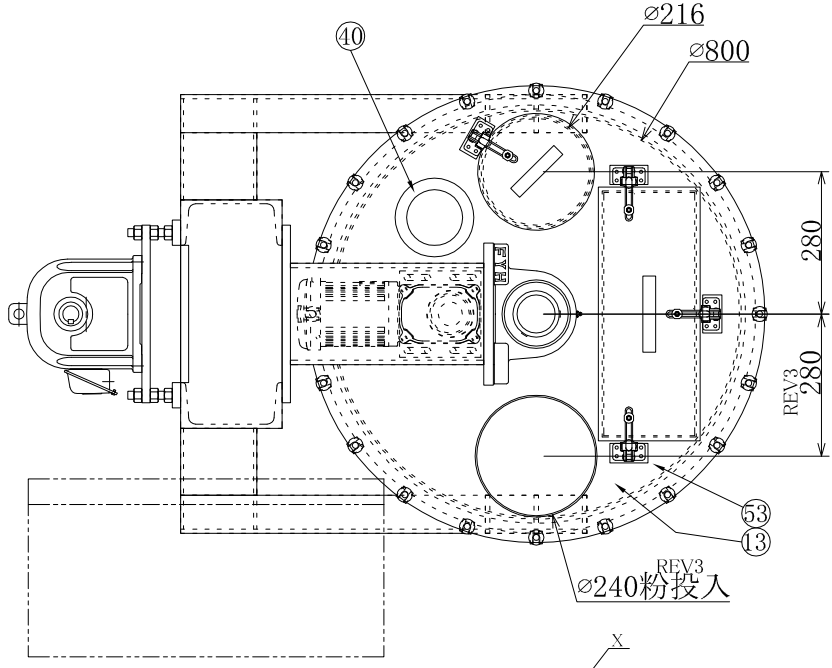
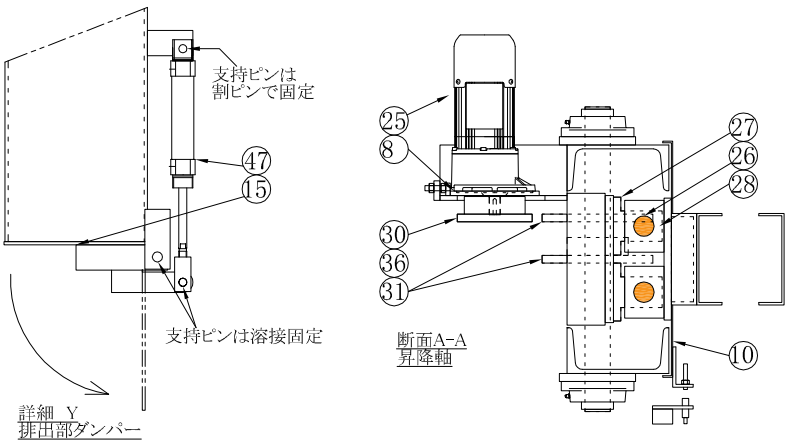


S=1/15
 DATE 2008.12.11
 REV1 2009.1.14
 REV2 2009.1.30
 REV3 2009.2.9

MachineType	縦型オーガー計量充填機	DrawingNo	NAS20 REV3.1
MachineType	APM800	株式会社	アワジ
		Model	NAK



- <主仕様>
 電源 AC440V 60HZ
 空気 0.4MPa 50NL
 材質 直接接粉部 SUS304 バフ#300
 その他 SS400 塗装
- 秤秤量 30kg
 秤最小目盛 5g
- 充填時間 2000kg/H
 1袋(20kg) / 25秒
 粉のかさ比重 0.4
- 充填方法 縦型スクリュー
 ダンパー、キク座付属
- スクリュー回転速度 218rpm/60HZ
 <昇降移動について>
 昇降速度 0.35-17.7m/min (2-100HZ)
 速度調整 インバーター
 位置決め 近接スイッチ
- 注意
 1. 昇降自動運転は、近接スイッチにて位置確認してパターン運転します
 2. クランプが昇降するので、手で触れると危険です
 3. 昇降時は絶対に手で触れないでください

