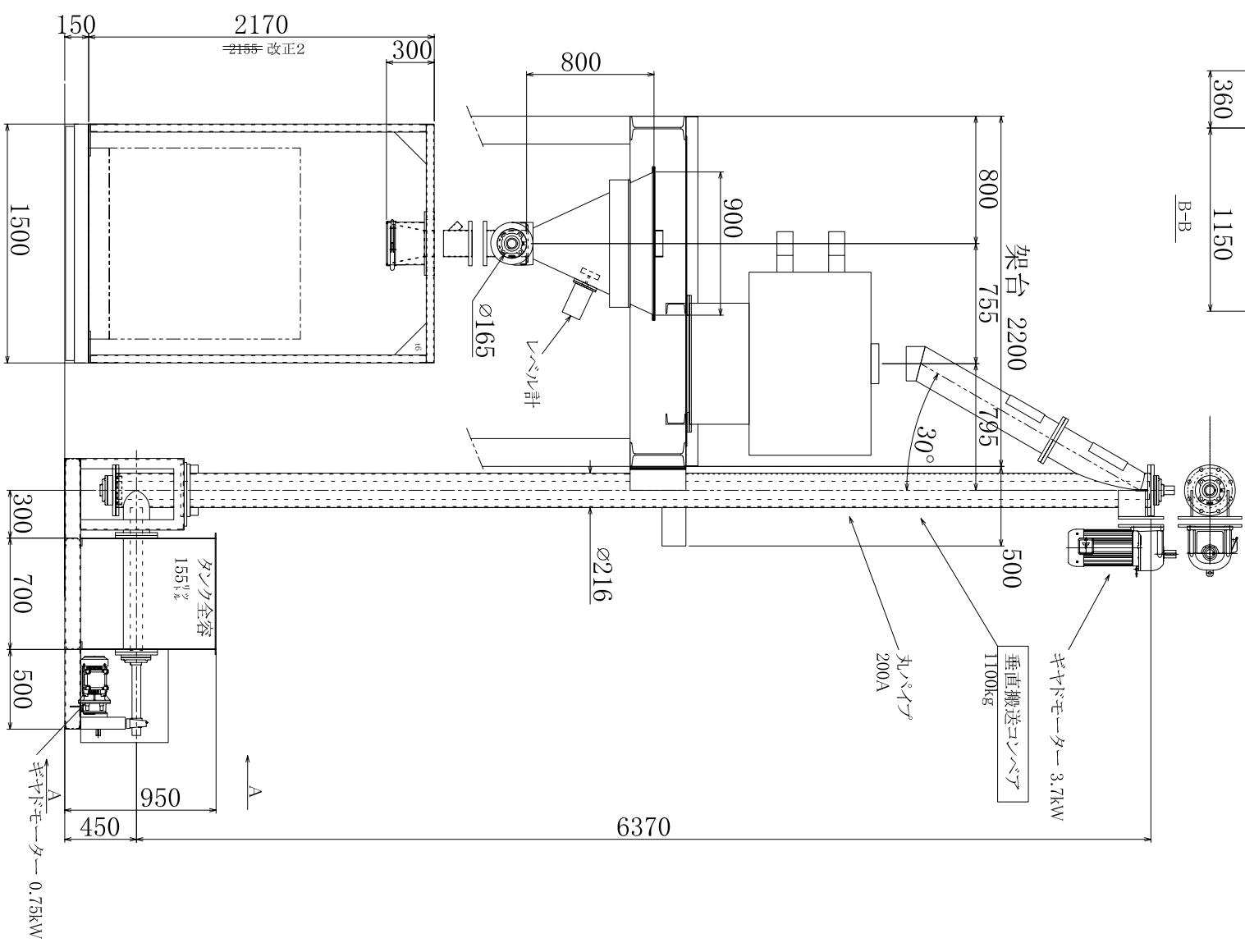
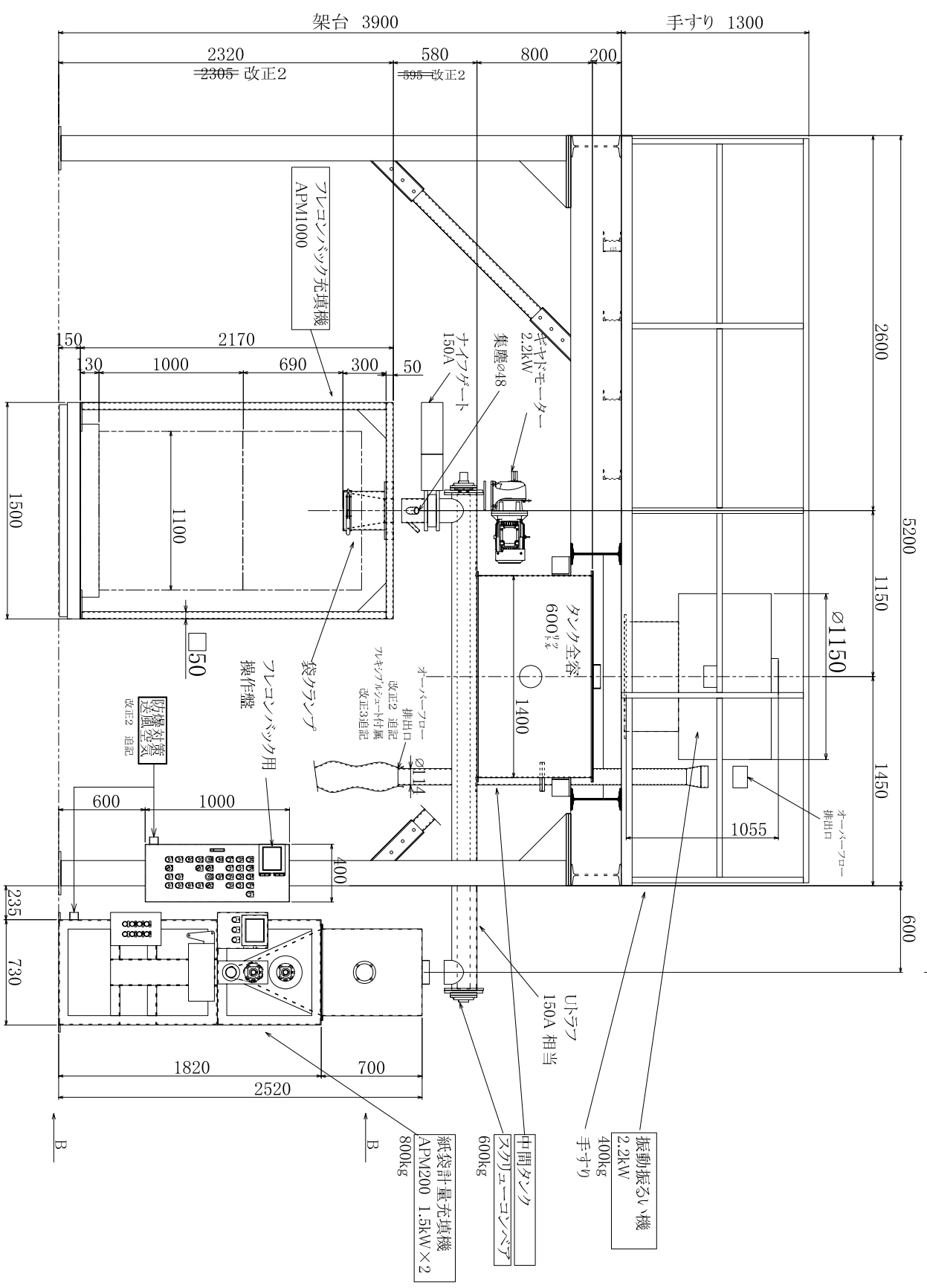
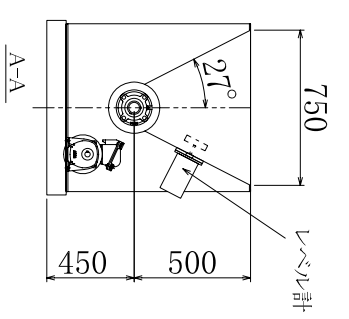
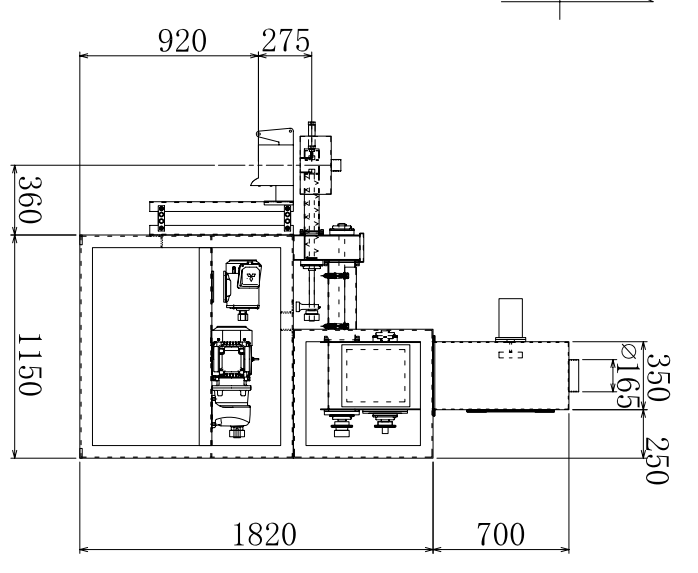
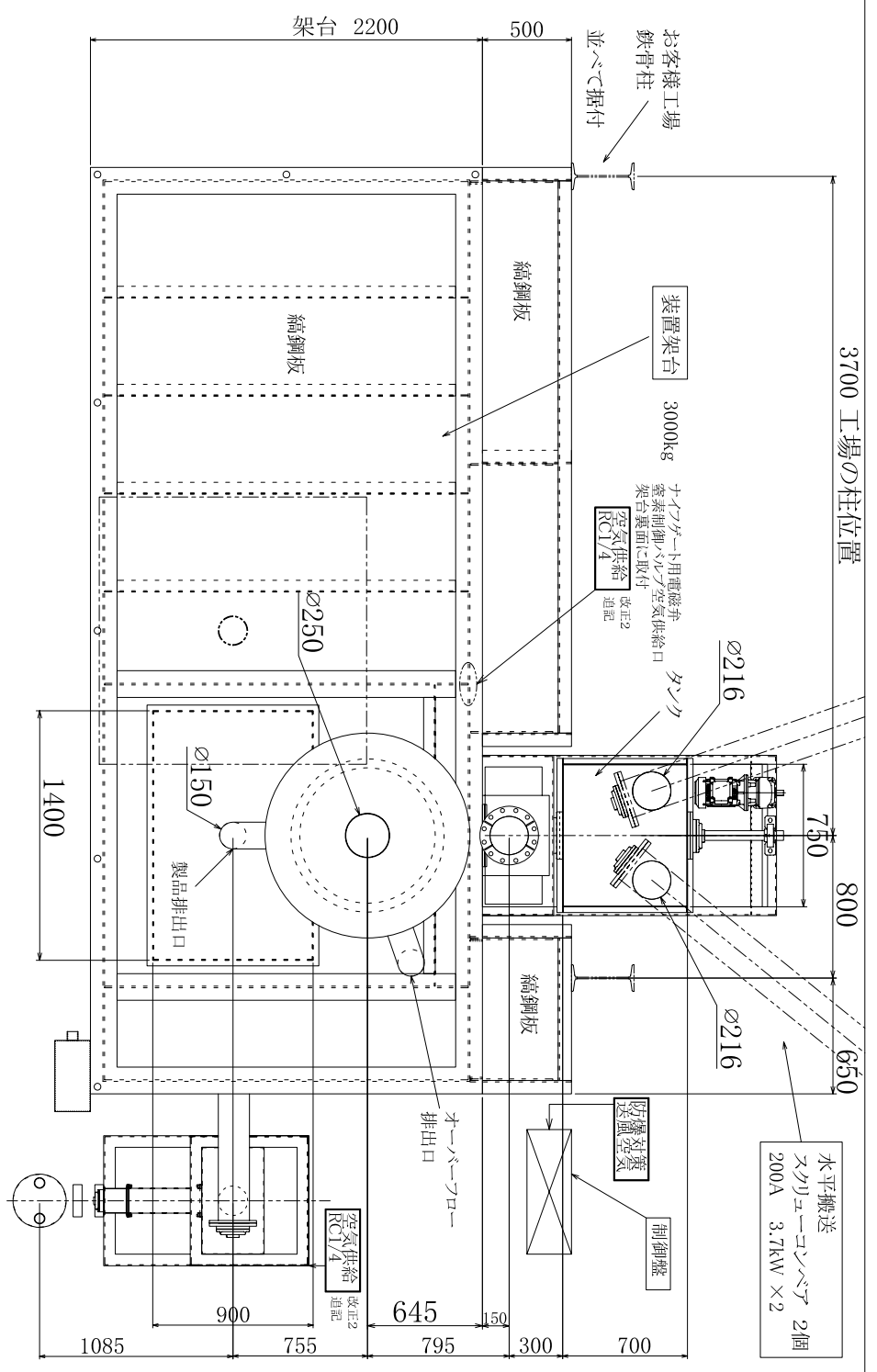


3700 工場の柱位置



S=1/40
 DATE 2005.9.3
 改正1 2005.10.14
 袋・レコバック包装設備
 ナビゲーション制御
 改正2 2005.11.14
 改正3 2005.12.20

機種名	袋・レコバック包装設備	機種ID	EM100 REV3
部品名	APN1000+APM200	メーカー	ナカ

装置全体配置図