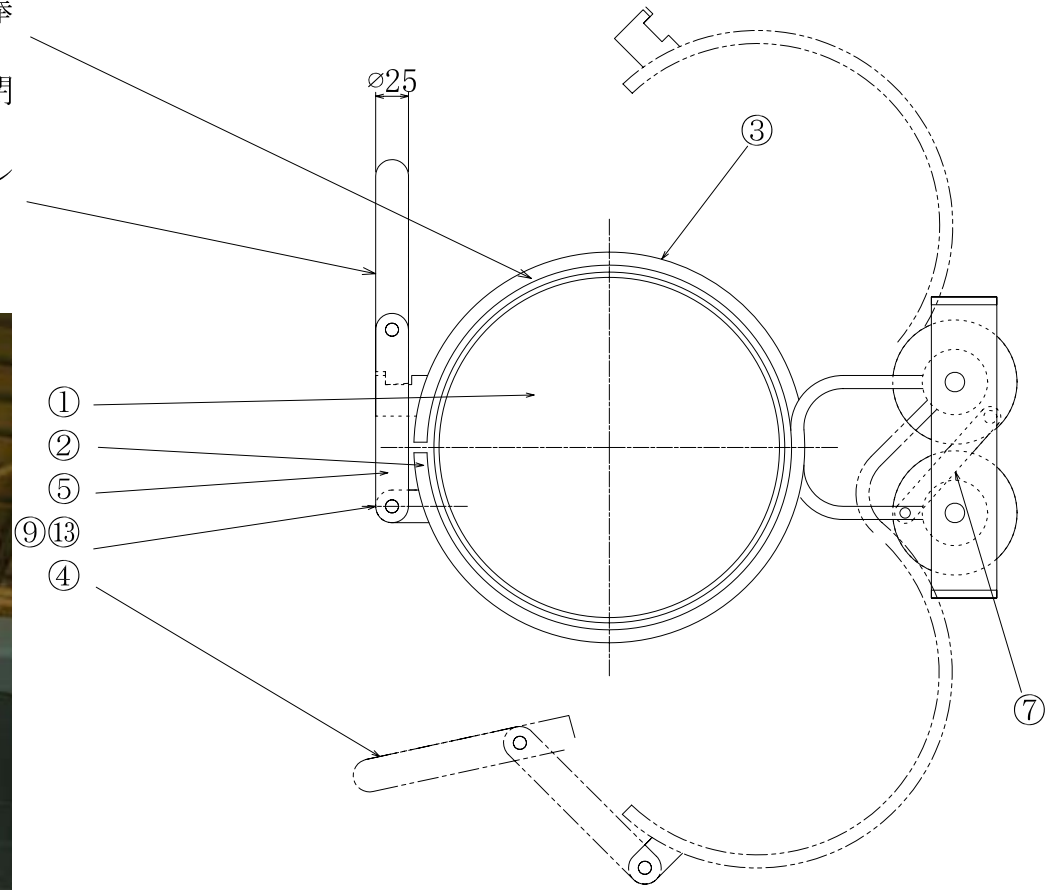


クランプ用 丸棒  
手操作でクランプ開閉  
クランプ用ハンドル



数量 1台

S=1/6  
Date 2005.10.12  
改正1 2005.11.11

13	4	スナップリング	STW10	SUS304
12	4	スナップリング	STW15	SUS304
11	1	ゴム	CRゴム	白
10	4	深溝球軸受け	6202ZZ	SUS304
9	2	軸2		SUS304
8	2	軸1		SUS304
7	1	ジョイントリング		SUS304
6	4	カラー		SUS304
5	2	プレート		SUS304
4	1	ハンドル		SUS304
3	1	アーム2		SUS304
2	1	アーム1		SUS304
1	1	クランプ本体		SUS304
No	数	品名		材質

袋クランプ 全体図

APM1000  
AWAJI CO.,LTD.  
KM-003 REV1