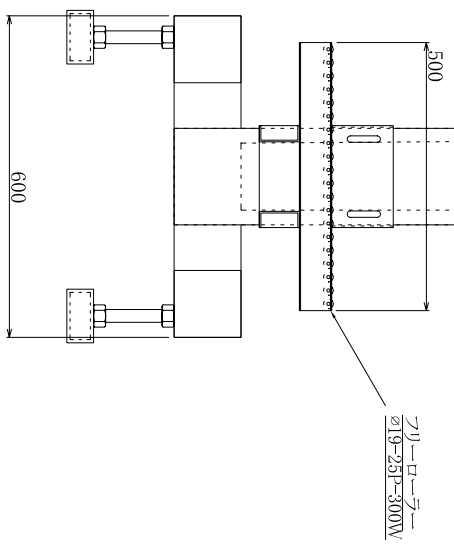
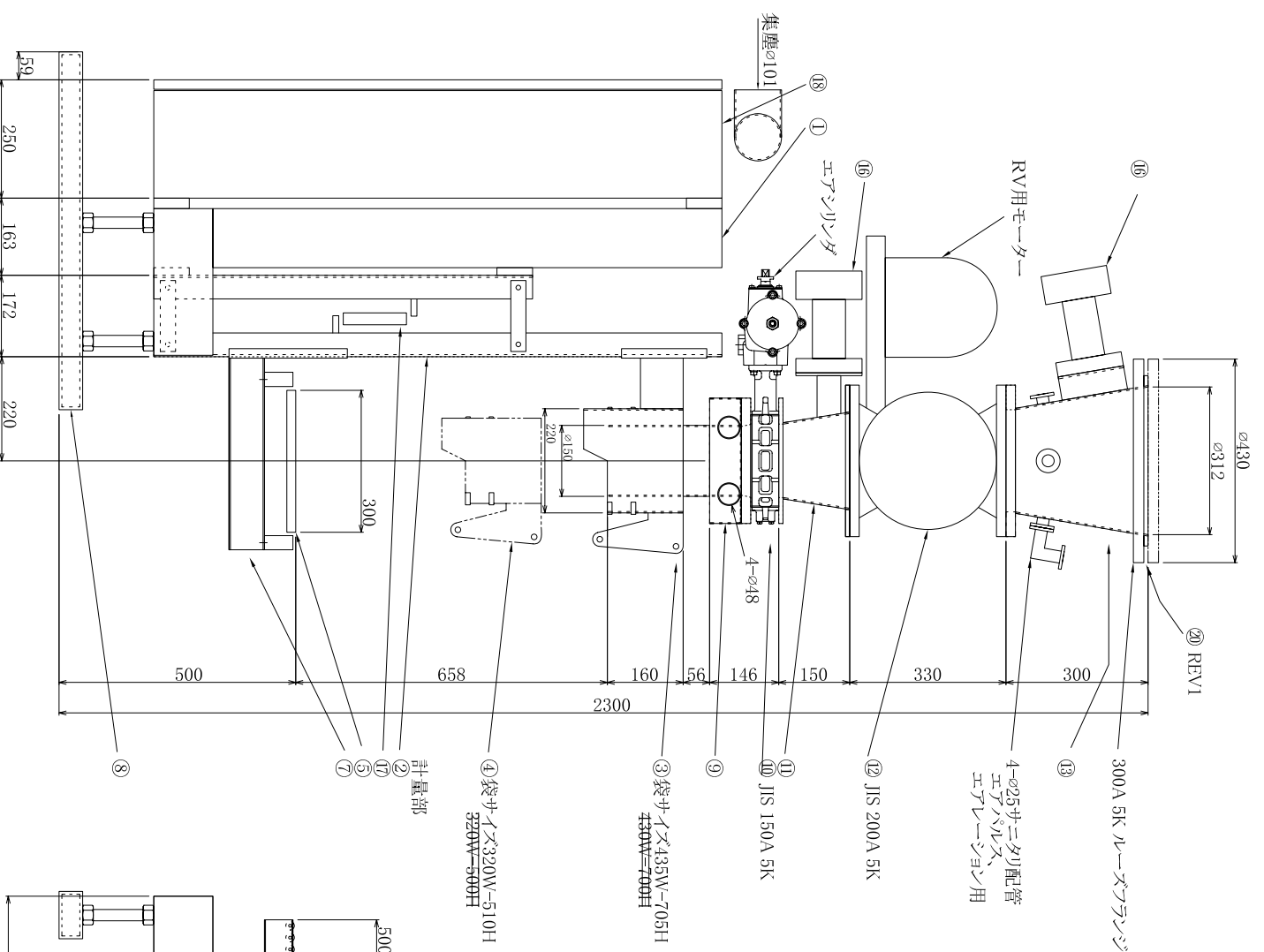
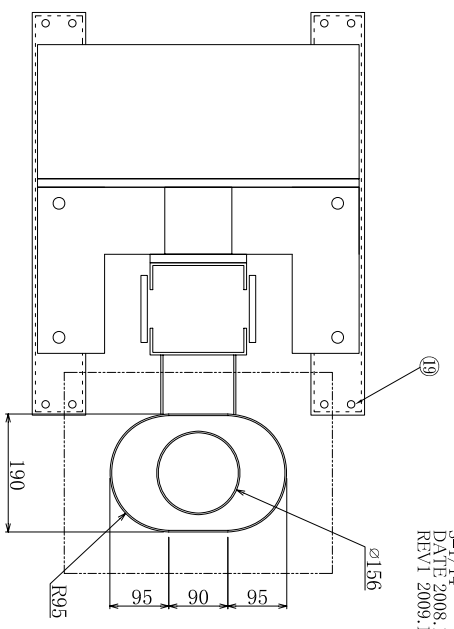


S=1/14
DATE 2008.12.24
REV1 2009.1.24



NO	PART NAME	MATERIAL	NOTE
1	架台	SS400	
2	ローラース	SS400	
3	袋フランチ	SS/S304	
4	フリーローラ	SS/S304 φ19-25P=300W=500L	
5	ローラー台	SS400	
7	脚座	SS400	
8	集塵ノード	SS/S304 エタの塵打撃付き	
9	フランチ箱	SS/S304 150A 5K フチφ300 NBR 黒	
10	フリーローラ	SS/S304 200A 5K	
11	フランチ管	SS/S304	
12	エアシリンダ	SS X1316B-63 SMC	
13	電動機	SS コーテックLP205-100K A&D	
14	フランチ	SS	
15	フランチ	SS M12-30L	
16	フランチ	NBR 自 REV1 追加	
17			
18			
19			
20			
21			

主仕様
数量 1台
電源 AC200V 60HZ
空気 0.4MPa 50NL
秤秤量 30kg
最小自盛 3g
充填時間 120sec/20kg
計量精度 成り行き
充填重量 10.20kg
材質 直接接粉面 SUS304
その他 SS400
フランチ #300(接粉部)
接粉部 NBR, CR

APM100
アクト
NAK