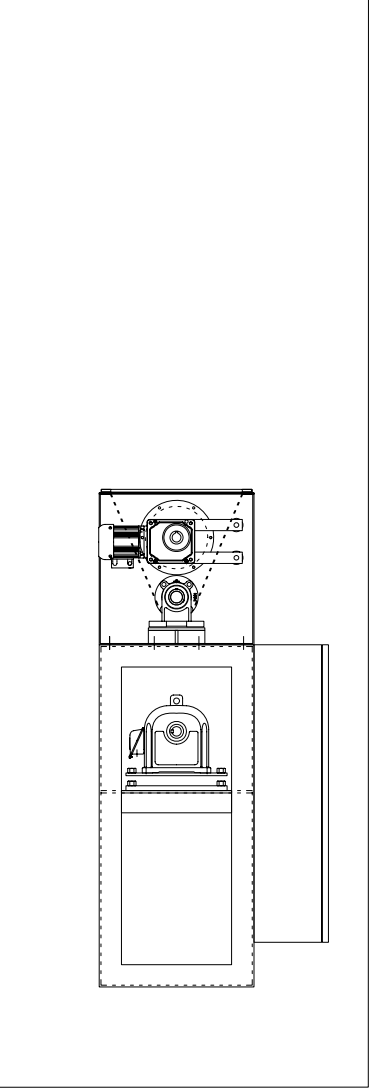
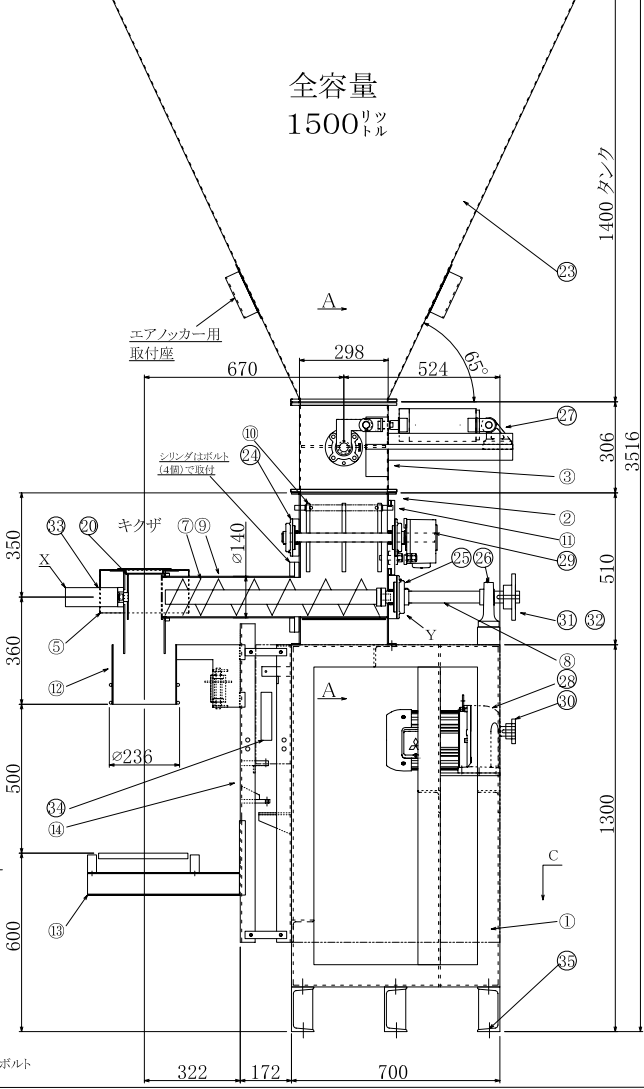
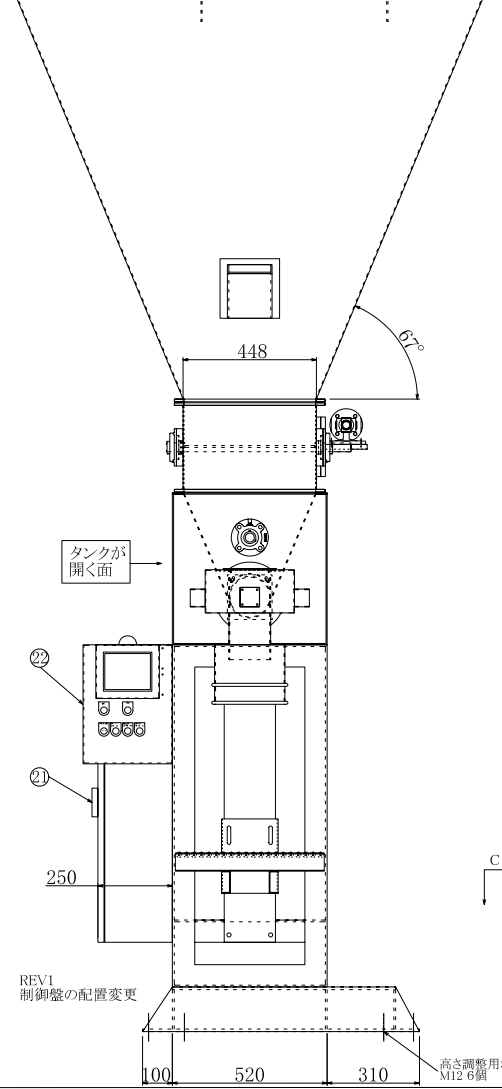
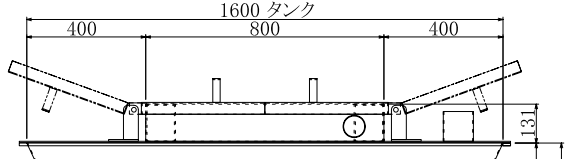
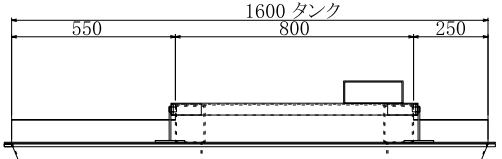
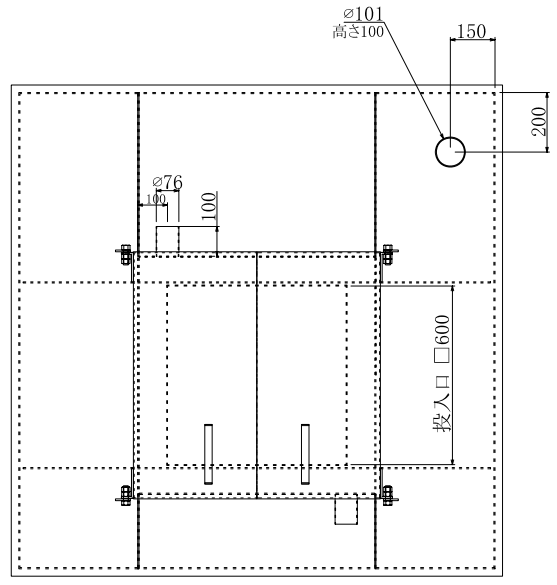
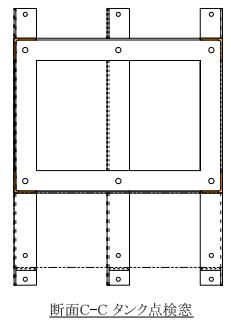
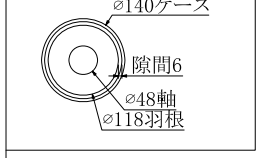
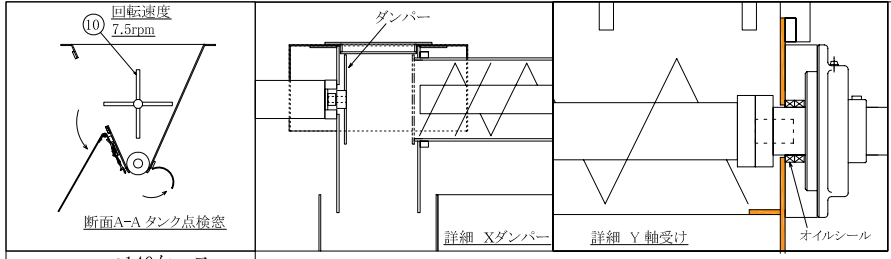


S=1/18  
DATE 2008.1.29  
REV1 2008.2.1

NO	QTY	PART NAME	MATERIAL	NOTE
1	1	フレーム	SS	
2	1	タンク	SUS304	CR白スポンジゴム
3	1	パタフライ弁	SUS304	CR白スポンジゴム
4				
5	1	集塵フード	SUS304	
7	1	スクリー	SUS304	
8	1	駆動軸	SUS304	
9	1	シリンダ	SUS304	
10	1	アジテーター	SUS304	
11	1	フランジ	SUS304	
12	1	袋クランプ	SUS304	手動操作
13	1	袋受け台	SS400	フリーローラーφ19-25P-300W
14	1	ローバーバル	SS400	
15				
16				
17				
18				
19				
20	1	ダンパー	SUS304	
21	1	制御盤	SS400	
22	1	操作盤	SS400	
23	1	タンク	SUS304	CR白スポンジゴム
24	2	ベアリング	SS UCF206	
25	1	ベアリング	SS UCF208	
26	1	ベアリング	SS UCF1208	
27	1	エアシリンダ	SS CG1-DN-100-150	
28	1	モーター	SS GM-S 2.2K 1/10 屋内 三菱電機	
29	1	モーター	SS GM-SHYM-RH 0.2K 1/240 屋内 三菱電機	
30	1	スプロケット	SS #60-T12	
31	1	スプロケット	SS #60-T24	
32	1	チェーン	SS #60	
33	1	エアシリンダ	SS CG2A-50-120DC-XC6 SMC	
34	1	ロードセル	SS LC1205-100K A&D	
35	6	アンカーボルト	SS M12-50L	

主仕様  
数量 1台  
  
電源 AC200V 60HZ  
空気 0.4MPa 50NL  
  
秤秤量 33kg  
最小目盛 10g  
  
材質  
直接接粉面 SUS304  
その他 SS400  
パフ研磨 なし  
  
スクリー回転速度  
90rpm/60HZ



全容量  
1500リットル