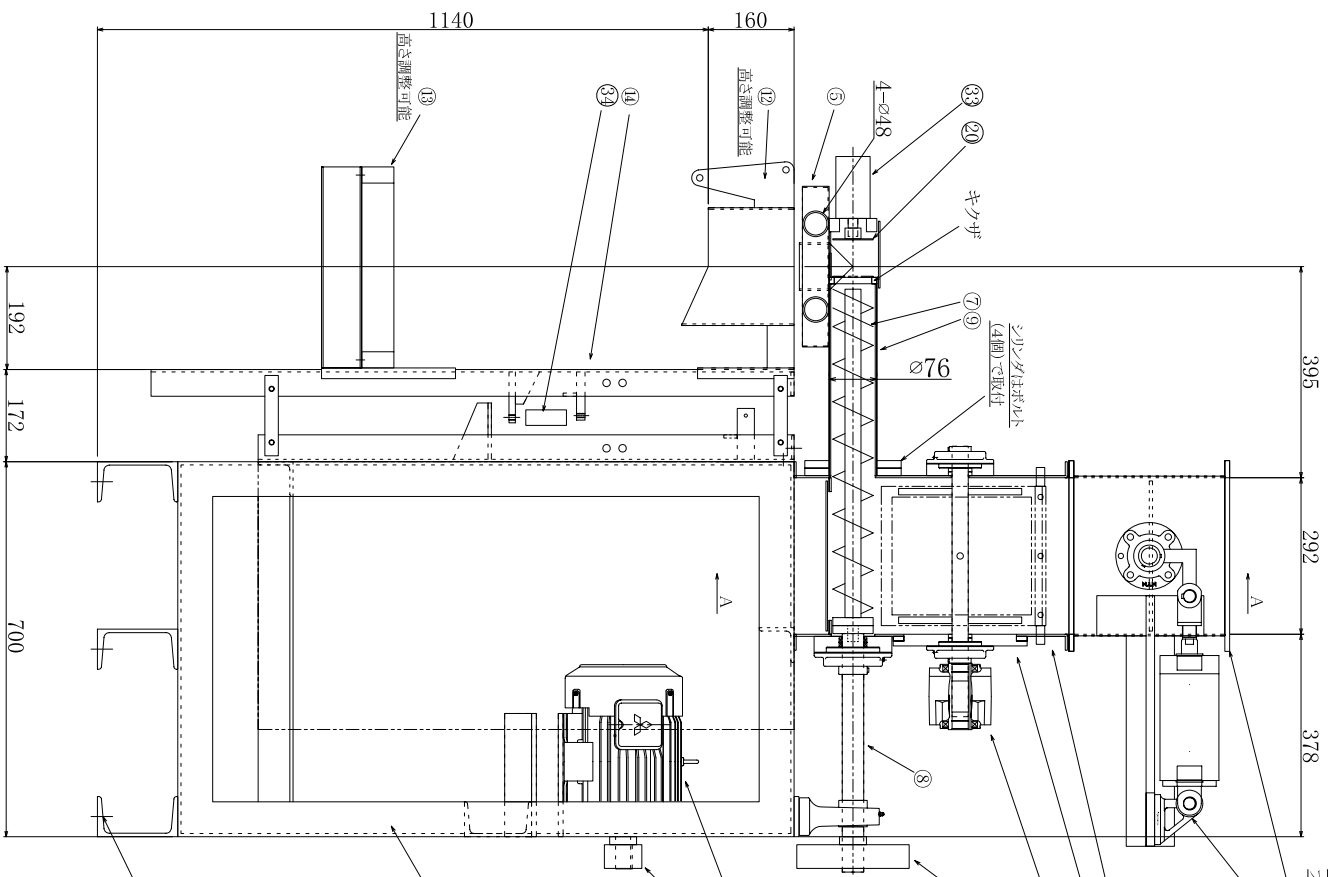
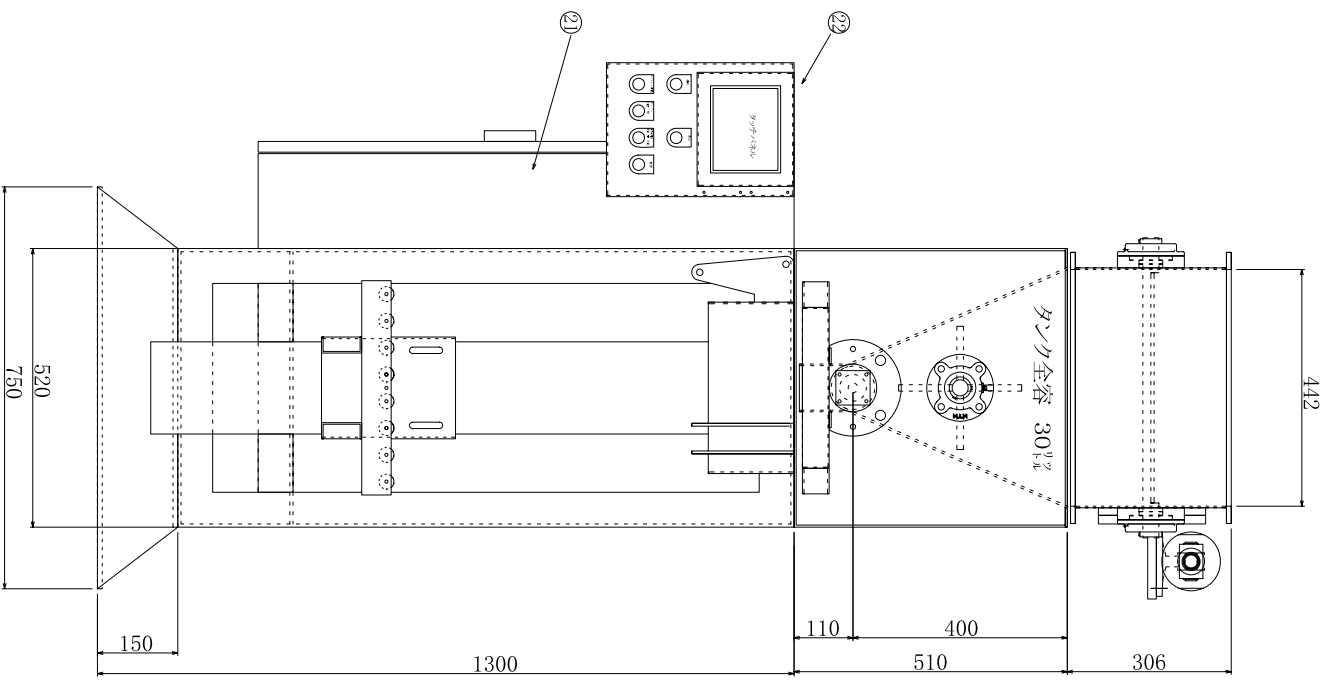


選振機について
1.スクリーンは持ち出し式なので、シリンダを簡便に外せます
2.スクリーンは駆動軸にネジ1個で取付。スクリーン単独ですくとも簡単です
3.タンクには2箇所の点検窓があります



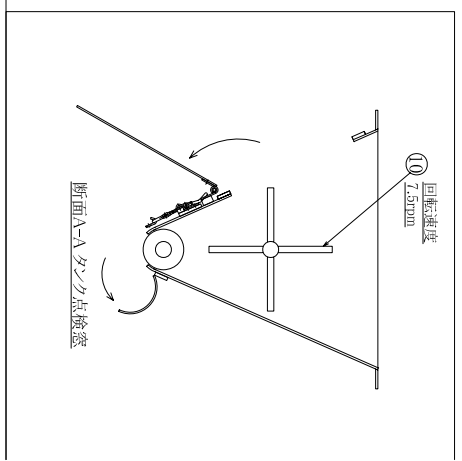
パワータンク
大型タンクが付属する場合は
フラッシュ防止のために必要

エアーシリンダ

ITEM NO.	ITEM NAME	UNIT	QTY	REMARK
1	フレーム	SS	1	
2	シリンダ	SS SUS304	1	
3	シリンダ	SS SUS304	1	
4	シリンダ	SS SUS304	1	
5	シリンダ	SS SUS304	1	
6	シリンダ	SS SUS304	1	
7	シリンダ	SS SUS304	1	
8	シリンダ	SS SUS304	1	
9	シリンダ	SS SUS304	1	
10	シリンダ	SS SUS304	1	
11	シリンダ	SS SUS304	1	
12	シリンダ	SS SUS304	1	
13	シリンダ	SS SUS304	1	
14	シリンダ	SS SUS304	1	
15	シリンダ	SS SUS304	1	
16	シリンダ	SS SUS304	1	
17	シリンダ	SS SUS304	1	
18	シリンダ	SS SUS304	1	
19	シリンダ	SS SUS304	1	
20	シリンダ	SS SUS304	1	
21	シリンダ	SS SUS304	1	
22	シリンダ	SS SUS304	1	
23	シリンダ	SS SUS304	1	
24	シリンダ	SS SUS304	1	
25	シリンダ	SS SUS304	1	
26	シリンダ	SS SUS304	1	
27	シリンダ	SS SUS304	1	
28	シリンダ	SS SUS304	1	
29	シリンダ	SS SUS304	1	
30	シリンダ	SS SUS304	1	
31	シリンダ	SS SUS304	1	
32	シリンダ	SS SUS304	1	
33	シリンダ	SS SUS304	1	
34	シリンダ	SS SUS304	1	
35	シリンダ	SS SUS304	1	

主仕様
品名 計量充填機
方式 水平スクリーン
秤量 25kg
最小目盛 5g
電源 AC200V 10A 3相
空気 0.4MPa 50NL

材質
直接接粉部 SUS304
その他 SS400
表面処理 パワ研磨なし



断面A-A タンク点検窓