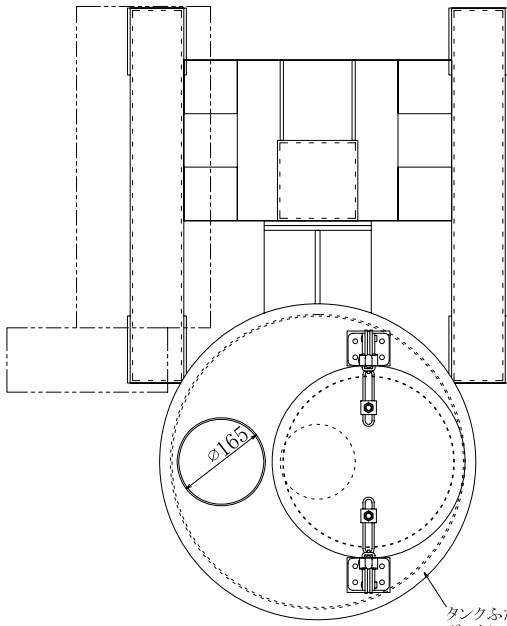


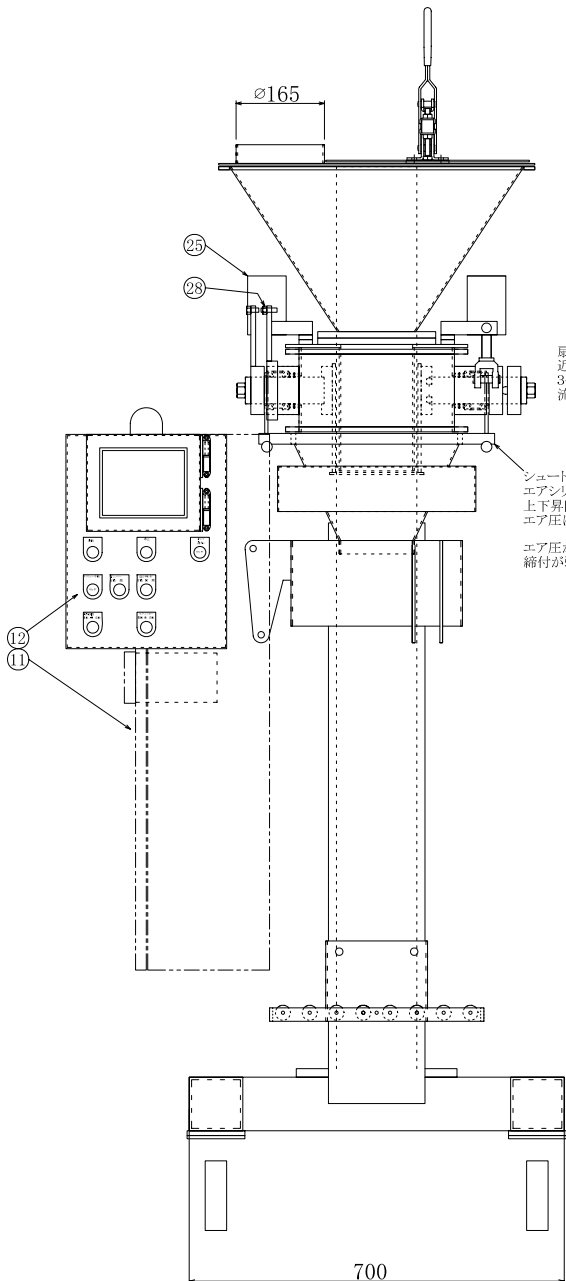
主仕様
 品名 計量充填機
 方式 扇形ゲート
 秤量 25kg
 最小目盛 5g
 電源 AC200V 10A 3相
 空気 0.4MPa 50NL

材質
 直接接粉部 SUS304
 その他 SS400

CUSTOMER		Title		Serial No	Principle
		扇形ゲート式計量充填機		AM10	
Machine Type		AWJ		NAK	
NO	QTY	PART NAME	MATERIAL	NOTE	
1	1	フレーム	SS		
2	1	タンク	SUS304		
3	1	タンクふた	SUS304	白スポンジゴム	
4	1	集塵フード	SUS304	NBR 白ゴムの垂直付属	
5	1	扇形ゲート	SUS304	NBR	
7	1	袋クランプ	SUS304	エアシリンダ駆動	
8	1	袋受け台	SS400	フリーローラー付属	
9	1	ロバーバル	SS400		
10	1	シユート開閉フック	SS400		
11	1	制御盤	SS400		
12	1	操作盤	SS400		
13					
14					
20					
21					
22	1	ジョイントリンク	SS400		
23	1	伝達カラー	SS400		
24	1	モーター	SS CA24-010-160		
25	4	エアシリンダ	SS SCM50-25		
26	1	ロードセル	SS LC1205-100K A&D		
27	4	自在車輪	W1130 ウレタン		
28	5	近接スイッチ	SUNX		
29	2	トルククランプ	NO41B中		
30					

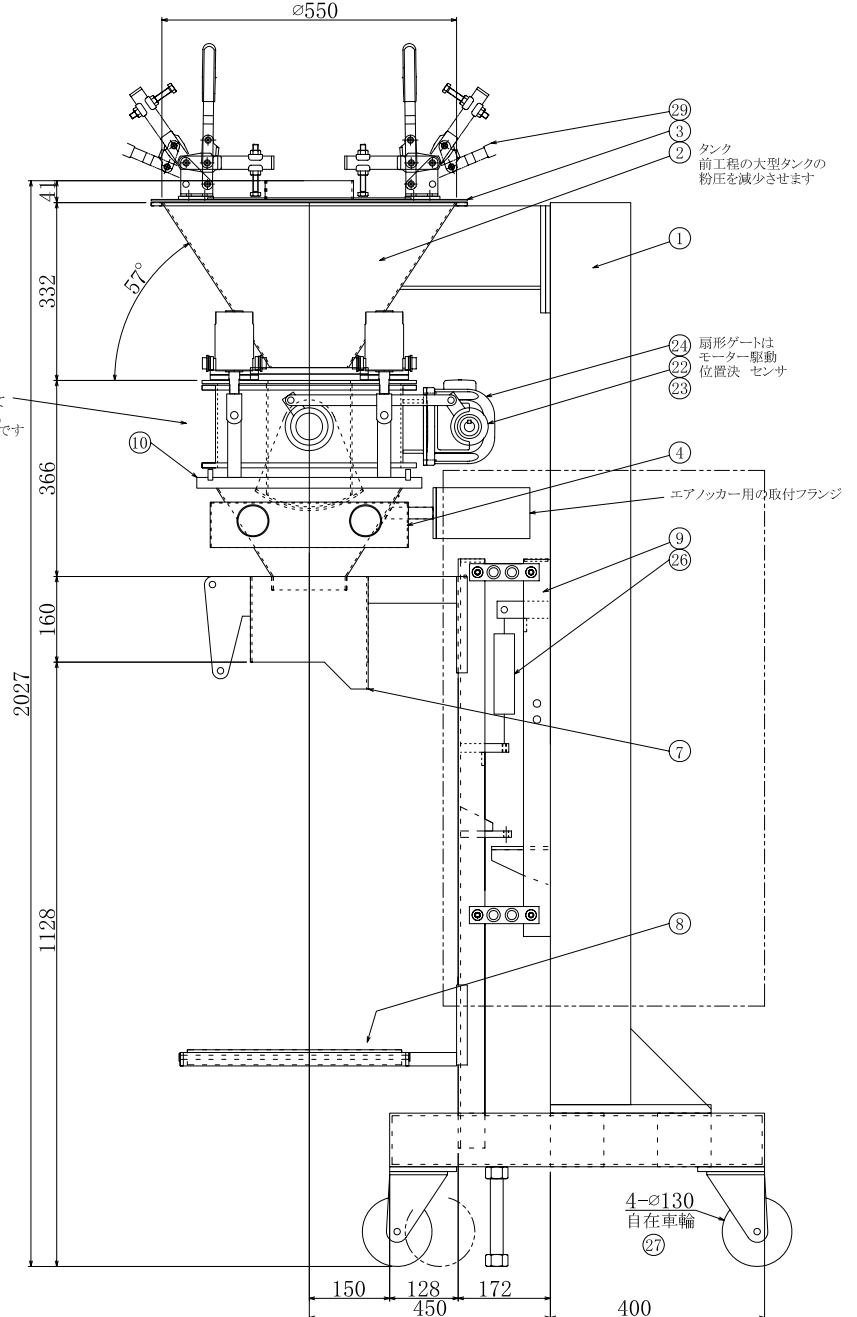


タンクふたは
ボルトにて取付



扇形ゲートは
近接スイッチにて
3位置に位置決。
流量は3段変速です

シユートは
エアシリンダにて
上下昇降
エア圧にて締付ます
エア圧が低下すると
締付が弱くなります



29
3
2
タンク
前工程の大型タンクの
粉圧を減少させます

24
22
23
扇形ゲートは
モーター駆動
位置決 センサ

4
エアノッカー用の取付フランジ

4- $\phi 130$
自在車輪
27