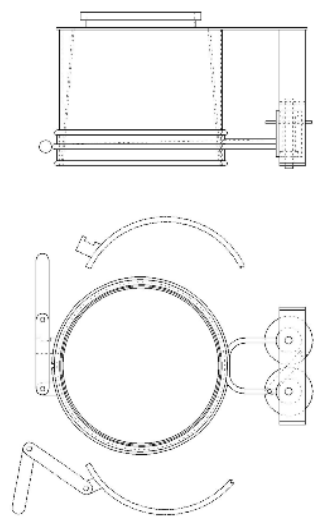


フレコンバック用 袋クランプ APM1000

アワジ
APM1000

フレコンバック、ビニル袋を金属バンドで全周クランプします

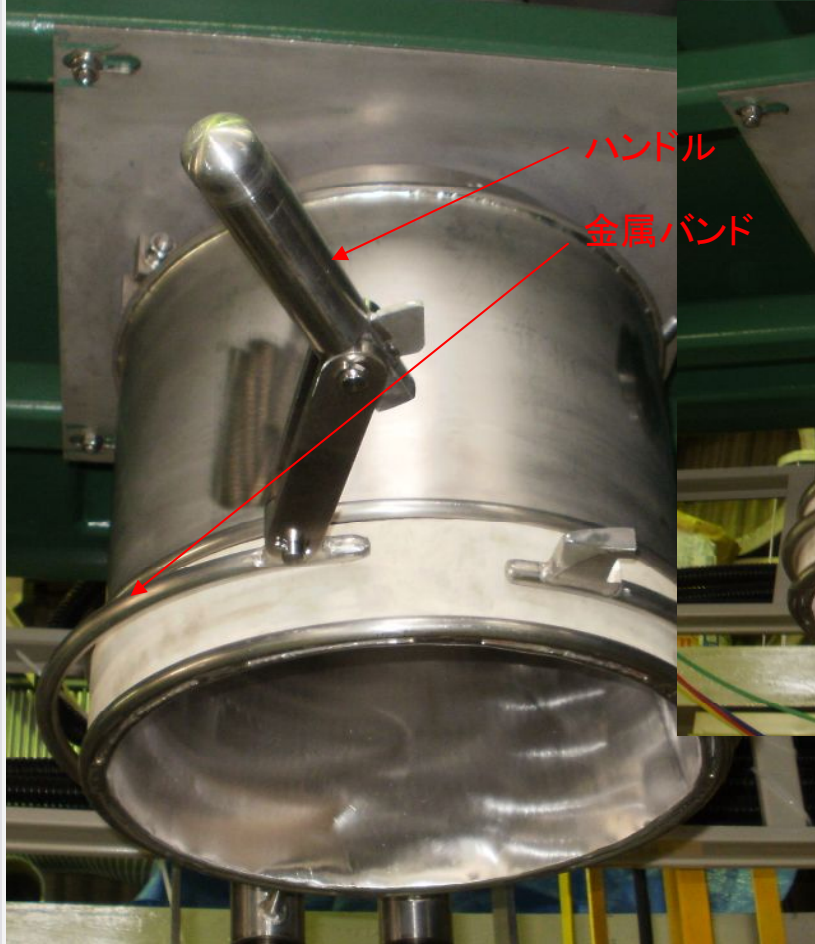
全周をクランプ	袋の外側を金属バンドで締め付けて、保持します 外側からクランプするので、袋が大きくなってもそのまま対応可
簡単操作	片手で袋を支えて、片手でクランプをセットできるので、 フレコンバックの脱着操作を1人で行えます
強い保持力	フレコンバックの一部の荷重がかかっても、袋を支えます 荷崩れがありません
人力操作	人力操作なので、電気、空気の配線が必要ありません 取付簡単です
主仕様	サイズ 任意に製作します 取付方法 フランジ、フェール、ボルト等任意に製作します 材質 SS400、SUS304、チタン 等



クランプ全周 エア駆動式	クランプの動作をエアシリンダで行います 袋の解放を自動で行うことができます エアシリンダでクランプ
-------------------------	--



クランプ ゴム膨張式	筒に取り付けられたゴムを空気で膨張させて、袋を内側から 密着、保持するタイプです 操作性、密閉性を重視したタイプになります 膨張ゴム
-----------------------	---



株式会社 **アワジ**
 兵庫県尼崎市水堂町 4-2-19
 TEL 06-6437-5442
 FAX 06-6437-1844
 MAIL NAK@AWAJI-PACK.COM
 HP WWW.AWAJI-PACK.COM