

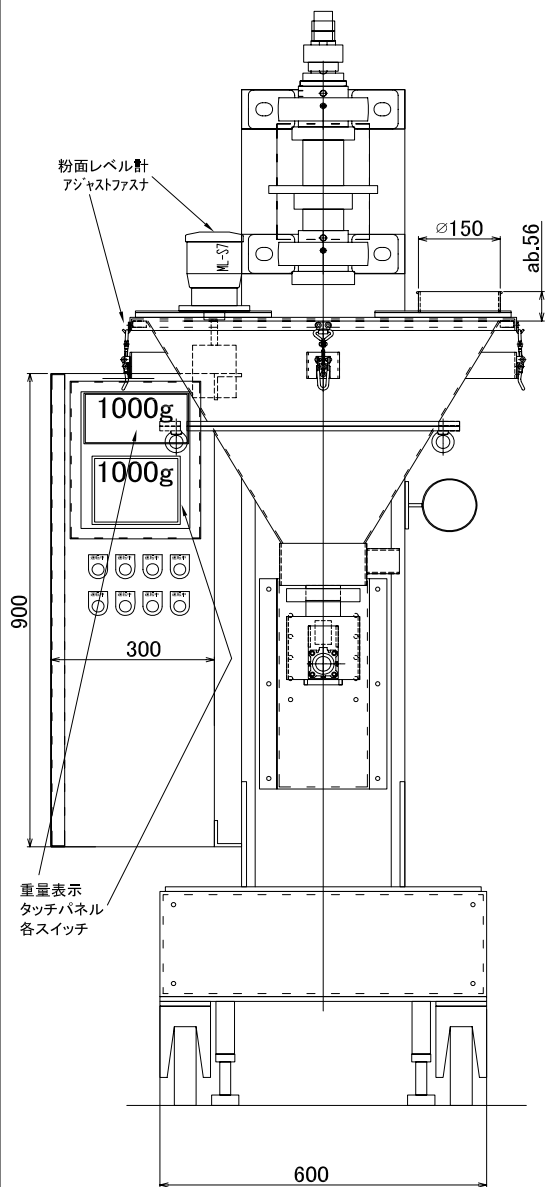
上ふたは2分割
アジャストフアスを外してふたをとります

アジテーター部穴はシールパッキンなし
集塵にて発塵を捕集します

粉の投入口

タイミングブリー 材質SS

チェーン 材質SS



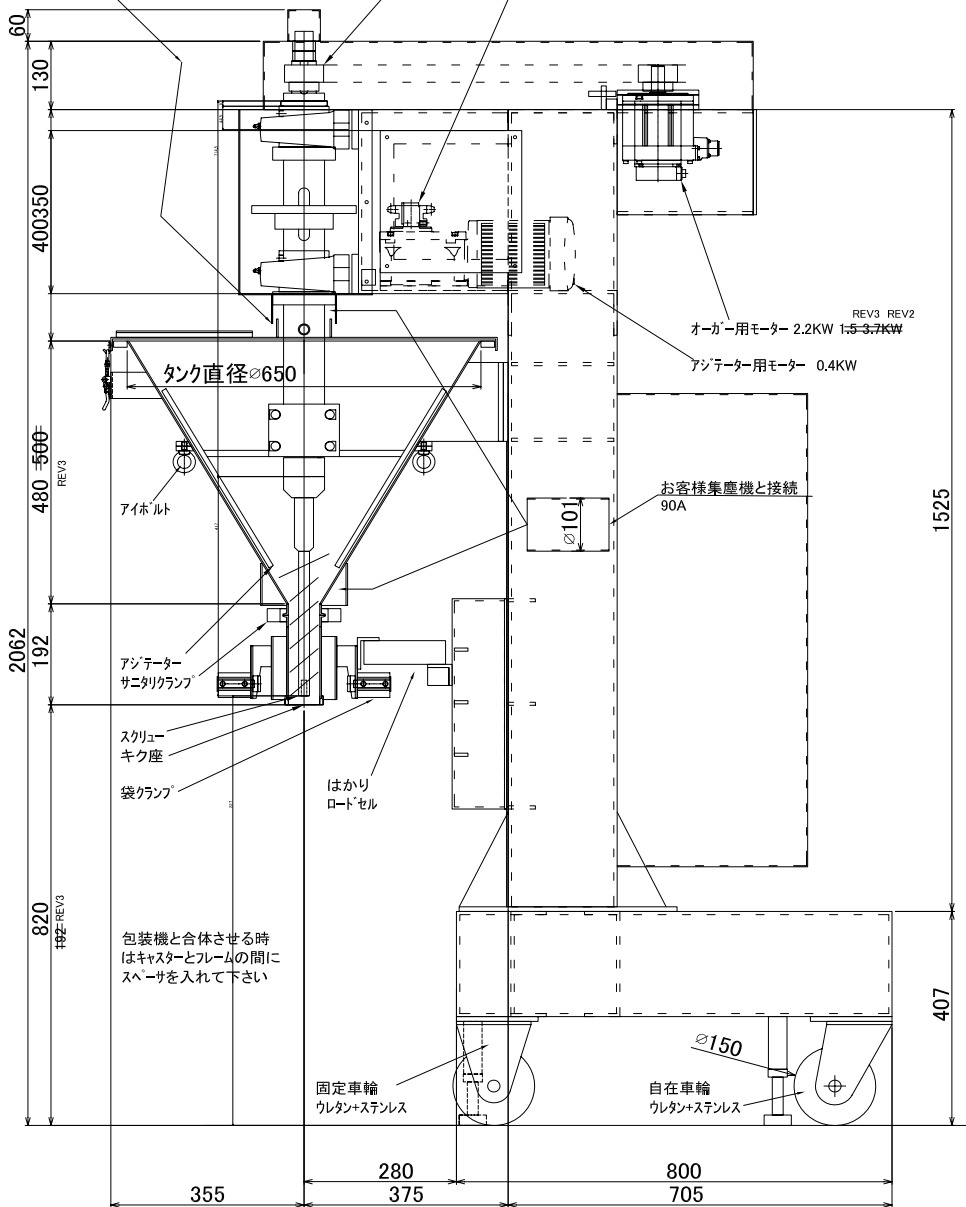
粉面レベル計
アジャストフアス

900

300

重量表示
タッチパネル
各スイッチ

600



オーガー用モーター 2.2KW 1.5-3.7KW
REV3 REV2

アジテーター用モーター 0.4KW

お客様集塵機と接続
90A

タンク直径φ650

アイボルト

アジテーター
サニタリクランプ

スクルー
キク座

袋クランプ

はかり
ロードセル

包装機と合体させる時
はキャスターとフレームの間に
スペーサーを入れて下さい

固定車輪
ウレタン+ステンレス

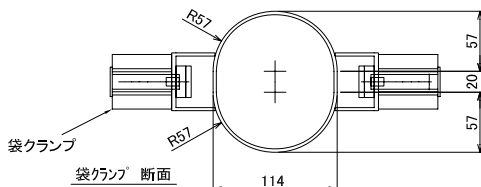
自在車輪
ウレタン+ステンレス

1525

407

280
375

800
705



袋クランプ

袋クランプ 断面

114

Customer

S=1/10

DATE 2004.7.12

REV1 2004.10.5

REV2 2004.10.14

REV3 204

縦型オーガー計量充填機

SerialNo DrawingNo

AN10 REV2

Machine Type
APM800

株式会社アワジ NAK