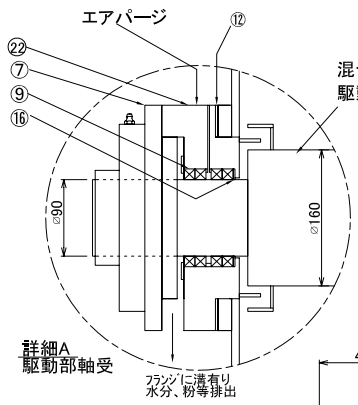


| NO | 数 | 品名 | 材質 | 型式 | 備考 |
|----|---|-----------|--------|---------------------|----|
| 1 | 4 | ロードセル | SS | LC1205-T001A A&D | |
| 2 | 4 | ロッドエンド | SS | PR18 | |
| 3 | 1 | ギヤモーター | SS | 22kW 4P 1/15 AC200V | |
| 4 | 1 | スワロケット | SS | #140-T13 | |
| 5 | 1 | スワロケット | SS | #140-T42 | |
| 6 | 1 | チェーン | SS | #140 | |
| 7 | 2 | ヘアリングユニット | SS | UCFC218 | |
| 8 | 2 | 深溝玉軸受 | SS | 6907ZZ #35-55-10 | |
| 9 | 8 | オイルシール | NBR | TC90-115-13 | |
| 10 | 6 | オイルシール | NBR | TC35-48-8 | |
| 11 | 1 | エアシリンダ | SS | アルミ #80-150ST | |
| 12 | 2 | ハッピン | NBR | 又はCR | |
| 13 | 2 | ハッピン | NBR | 又はCR | |
| 14 | 1 | ハッピン | NBR | 又はCR | |
| 15 | 1 | ハッピン | NBR | | |
| 16 | 2 | プレート | MC | ナイロンシール保護用 | |
| 17 | 2 | プレート | MC | ナイロンシール保護用 | |
| 18 | 1 | フレーム | SS | | |
| 19 | 1 | リボン羽根 | SS | | |
| 20 | 1 | 上カバー | SS | | |
| 21 | | | | | |
| 22 | 2 | 輪受フランジ | SS | | |
| 23 | 1 | シュート | SS | JIS FLANGE 300A 5K | |
| 24 | 1 | ダンパー | SUS304 | +ハッピン NBR/CR | |
| 25 | 1 | ダンパ駆動軸 | SUS304 | | |
| 26 | 2 | セットナー | SS | #35 | |
| 27 | 2 | 投入カバー | SS | 蝶番開閉 | |
| 28 | 1 | 架台2 | SS | | |
| 29 | 1 | 架台1 | SS | | |
| 30 | 2 | タンク側面フランジ | SS | | |
| 31 | 4 | 吊り下げボルト | SS | | |

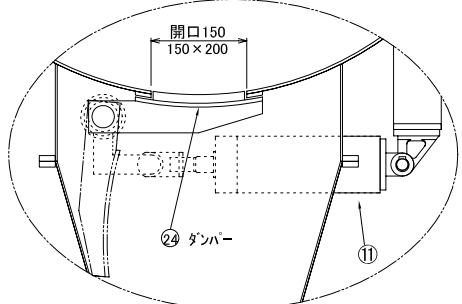
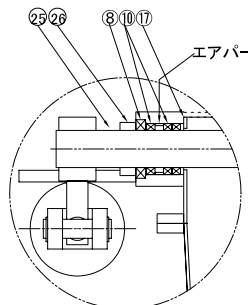
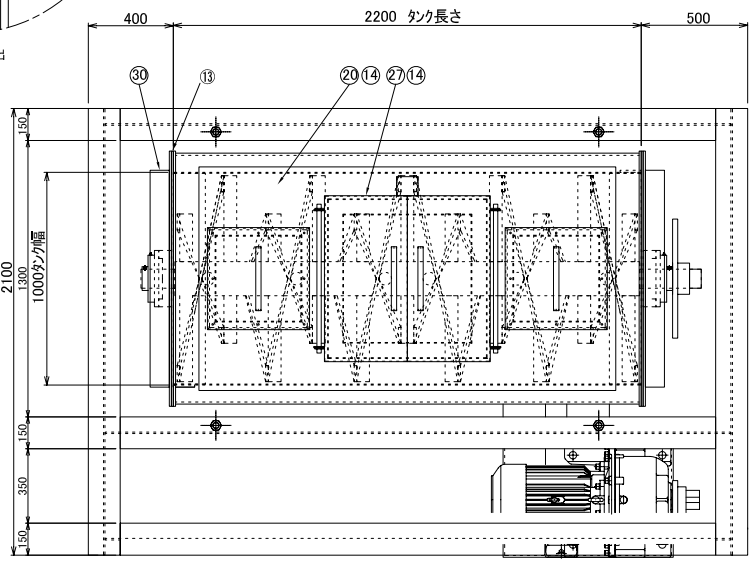
S=1/26
DATE 2005.10.17
改正1 2005.12.28 全面変更

| | |
|--------------|-----------------------------|
| Customer | |
| Model | リボン羽根型 混合機 設置図② AN110A rev1 |
| Machine type | AM1000 |
| Manufacturer | 株式会社 アワジ NAK |



リボン羽根型 混合機
数量 1台
リボン羽根 回転数 40rpm/60HZ
(インバーター制御)
有効混合容量 1000%
材質 SS400

付属品
引張型ロードセル 1000kg×4
粉の投入量、粉の排出量を表示管理します
秤 秤量1000kg 最小目盛 0.5kg
★別途追加手配のお願い
上面手すり、ハンゴ(階段)、下部架台
はお客様にて手配お願いいたします



詳細C ダンパー駆動部

詳細B ダンパー断面

